

ОКПД2 26.51.52



ВКТ-9

ВЫЧИСЛИТЕЛИ КОЛИЧЕСТВА ТЕПЛОТЫ

Руководство по эксплуатации

ТНРВ.400880.101 РЭ

ред. v01.06



СОДЕРЖАНИЕ

СОКРАЩЕНИЯ И ОБОЗНАЧЕНИЯ	4
1 НАЗНАЧЕНИЕ, МОДЕЛИ, ИСПОЛНЕНИЯ	6
2 ХАРАКТЕРИСТИКИ	7
2.1 Технические характеристики	7
2.1.1 Датчики	7
2.1.2 Метрологические характеристики	8
2.1.3 Архивы	9
2.1.4 Дискретные входы	9
2.1.5 Дискретные выходы	10
2.1.6 Питание	10
2.1.7 Внешние интерфейсы	11
2.1.8 Габаритные и присоединительные размеры, масса	11
2.2 Эксплуатационные характеристики	12
3 ОПИСАНИЕ И РАБОТА	12
3.1 Состав	12
3.1.1 Устройство	12
3.1.2 Маркировка	14
3.1.3 Режимы работы	14
3.1.4 Защита от несанкционированного вмешательства	15
3.1.5 Индикатор, клавиатура, меню	16
3.2 Алгоритм работы	17
3.3 Схемы измерений и расчётные формулы	20
4 МЕРЫ БЕЗОПАСНОСТИ	22
5 ПОДГОТОВКА К ИСПОЛЬЗОВАНИЮ	23
5.1 Настройка	23
5.2 Размещение и подключение	36
5.2.1 Сетевое питание	37
5.2.2 Преобразователи температуры	37
5.2.3 Преобразователи расхода	38
5.2.4 Преобразователи давления	39
5.2.5 Внешние устройства	40
5.3 Ввод в эксплуатацию	41
6 ИСПОЛЬЗОВАНИЕ ПО НАЗНАЧЕНИЮ	43
6.1. Просмотр текущих значений	43
6.2. Просмотр архивных значений	45
7 ТЕХНИЧЕСКОЕ ОБСЛУЖИВАНИЕ	50
7.1 Внешний осмотр	50
7.2 Проверка функционирования	50
7.3 Подготовка к периодической поверке	52
8 УСТРАНЕНИЕ НЕШТАТНЫХ СИТУАЦИЙ	53
9 ТРАНСПОРТИРОВАНИЕ	54
10 ХРАНЕНИЕ	54
Приложение А Нештатные ситуации	55
Приложение Б Габаритные и присоединительные размеры	60
Приложение В Калибровочные коэффициенты	61
Ссылочные нормативные документы	62

- Настоящее руководство по эксплуатации (далее – руководство) распространяется на вычислители количества теплоты ВКТ-9 (далее – вычислители) с ПВ v01.06 и предназначено для ознакомления с их характеристиками, устройством, конструкцией, правилами монтажа и эксплуатации.
- Разработчик оставляет за собой право вносить изменения в руководство. Непрерывная работа над повышением надёжности и улучшением вычислителей может привести к некоторым принципиальным изменениям, не отражённым в настоящей редакции руководства.
- Техническую поддержку в период эксплуатации оказывают специалисты ООО «ИВТрейд» и сервисных центров (список – на сайте www.teplocom-sale.ru).

СОКРАЩЕНИЯ И ОБОЗНАЧЕНИЯ

В руководстве применены следующие сокращения:

АЦП	– аналого-цифровой преобразователь
ГВС	– горячее водоснабжение
КС	– контрольная сумма
НС	– нештатная ситуация
НСХ	– номинальная статическая характеристика
ПД	– преобразователь давления
ПО	– программное обеспечение
ПР	– преобразователь расхода (счётчик)
ПТ	– преобразователь температуры
ТС	– тепловая система
ТСП	– термопреобразователь сопротивления

В руководстве применены следующие обозначения физических величин:

B	– вес импульса преобразователя расхода
dM	– разность масс (масса воды, потреблённой системой)
dt	– разность температур ¹⁾
dV	– разность объёмов (объём воды, потреблённой системой)
E	– электрическая энергия
F	– частота импульсного сигнала преобразователя расхода
G	– расход воды
h	– энтальпия воды
K	– коэффициент небаланса масс
M	– масса воды
N	– число импульсов, поступивших от преобразователя расхода
P	– давление воды
Q	– тепловая энергия
R ₀	– номинальное сопротивление термопреобразователя сопротивления
t	– температура
T	– время
U	– напряжение
V	– объём воды
W	– тепловая мощность
α	– температурный коэффициент термопреобразователя сопротивления
ρ	– плотность воды

¹⁾ Для нормирования погрешности используются обозначения Δt , $\Delta \Theta$.

В обозначениях физических величин применены следующие индексы:

1	– подающий трубопровод в ТС
2	– обратный трубопровод в ТС
3	– трубопровод ГВС или подпитки
7, 8, 9	– дополнительный измерительный канал
R	– реверс, обратное направление потока
m	– масса (для массового расхода воды)
v	– объём (для объёмного расхода воды)
возд	– воздух
вп	– верхний порог
гвс	– горячее водоснабжение
дог	– договор
нп	– нижний порог
о	– общий (для тепловой энергии, тепловой мощности) по каждой ТС
общ	– общий (для тепловой энергии, тепловой мощности) по обеим ТС
отс	– отсечка
св	– средневзвешенное значение
х, хв	– холодная вода

Примеры обозначений физических величин:

t1 (tсв1)	– температура воды (средневзвешенная) в подающем трубопроводе
Gm2 (Gv2)	– массовый (объёмный) расход воды в обратном трубопроводе
M3R	– масса воды при обратном направлении потока в трубопроводе ГВС
V7 (V8)	– объём по дополнительному каналу 7 (по каналу 8)
E9	– электрическая энергия по дополнительному каналу 9
tвозд	– температура воздуха
Pвп	– верхний порог давления воды
dtнп	– нижний порог разности температур (между каналами)
Qгвс	– тепловая энергия, потреблённая по ГВС
Wo (Wобщ)	– общая тепловая мощность по каждой ТС (по обеим ТС)
Gотс	– значение расхода, соответствующее отсечке
hх	– энтальпия холодной воды
Pхв_дог	– значение давления холодной воды, соответствующее договору

1 НАЗНАЧЕНИЕ, МОДЕЛИ, ИСПОЛНЕНИЯ

Вычислители количества теплоты ВКТ-9 предназначены для измерений выходных сигналов измерительных преобразователей параметров теплоносителя (расхода, температуры, давления) и вычислений по результатам измерений количества теплоносителя и тепловой энергии (количества теплоты) в водяных системах теплоснабжения.

Вычислители могут применяться в составе теплосчетчиков и измерительных систем, предназначенных для измерений параметров теплоносителя (расхода, объема, температуры, давления), количества теплоты (тепловой энергии) и теплоносителя в водяных системах теплоснабжения по ГОСТ Р 51649-2014.

Вычислители выпускаются по техническим условиям [5.2]. Модели и исполнения вычислителей указаны в таблице 1.1.

Таблица 1.1 – Модели и исполнения

Модель ¹⁾	Количество подключаемых преобразователей								Количество	
	по ТС1			по ТС2			дополнительных		дискретных входов	дискретных выходов ²⁾
	ПТ	ПР	ПД	ПТ	ПР	ПД	ПТ	ПР		
ВКТ-9-01	3	3	3	нет			1	3	2	2
ВКТ-9-02	3	3	3	3	3	3	2	3	2	2

¹⁾ Дополнительные исполнения для любой модели, только по заказу:

- исполнение с модулем питания (для питания вычислителя от внешнего источника);

- исполнение с модулем питания и с интерфейсом RS-485.

²⁾ Действуют только в исполнениях с модулем питания.

2 ХАРАКТЕРИСТИКИ

2.1 Технические характеристики

2.1.1 Датчики

• Преобразователи расхода (счётчики)

Применяют ПР только с импульсным выходом и характеристиками, указанными в таблице 2.1. Для подключения ПР предназначены импульсные входы (каналы) V вычислителя.

Таблица 2.1 – Характеристики ПР

• Преобразователи температуры (термопреобразователи сопротивления)

Параметр	Пассивный выход ¹⁾	Активный выход ²⁾
Вес импульса, л/имп.	от 0,001 до 10000	
Частота, Гц, не более	16	1000
Длительность импульса, мс, не менее	50	0,5
Выходное сопротивление, кОм, не более	3 ³⁾	10

¹⁾ Типа «сухой контакт», питание выходной цепи от вычислителя.

²⁾ Уровень выходного напряжения: высокий – от 2,4 до 5 В, низкий – не более 0,4 В.

³⁾ В замкнутом состоянии, при напряжении менее 0,5 В. Выходное сопротивление не менее 3 МОм в разомкнутом состоянии, при токе утечки менее 1 мкА.

Применяют платиновые ПТ по ГОСТ 6651 [1.2] с характеристиками, указанными в таблице 2.2. При измерениях тепловой энергии, связанных с измерением разности температур, применяют комплекты ПТ с указанными НСХ. Для подключения ПТ предназначены входы (каналы) t вычислителя. Питание ПТ осуществляется от вычислителя.

Таблица 2.2 – НСХ

Тип	R ₀ , Ом ¹⁾	α, °C ⁻¹
Pt100	100	0,00385
Pt500	500	
100П	100	0,00391
500П	500	

¹⁾ При температуре 0 °С.

• Преобразователи давления

Применяют ПД избыточного давления с верхним пределом измерений до 2,5 МПа и с выходным сигналом постоянного тока от 0 до 5 мА или от 0 до 20 мА или от 4 до 20 мА. Для подключения ПД предназначены входы (каналы) P вычислителя. Питание ПД осуществляется от собственных блоков питания ПД или от вычислителя с модулем питания (только при питании вычислителя от внешнего источника).

ВНИМАНИЕ! НЕ ОБЕСПЕЧИВАЕТСЯ питание ПД от вычислителя без модуля питания!

2.1.2 Метрологические характеристики

Вычислители обеспечивают измерение и вычисление следующих величин:

- объёмного расхода, массового расхода, температуры, давления, объёма, массы – для каждого трубопровода ТС (до трёх в ТС1, до трёх в ТС2);

- разности температур, разности массовых расходов, разности масс, тепловой мощности, тепловой энергии, времени работы, времени останова счёта – в ТС1 и в ТС2;

- суммарной тепловой мощности, суммарной тепловой энергии, температуры холодной воды, температуры воздуха, давления холодной воды, времени включения, времени выключения – по обеим ТС;

- расхода и количества измеряемой среды, времени работы – по каждому дополнительному каналу (до трёх).

Период измерений в режиме РАБОТА:

- 6 (только для вычислителя с модулем питания – при питании от внешнего источника), 60, 180, 360 или 600 с.

Диапазоны и пределы погрешности измерений в рабочих условиях эксплуатации указаны в таблице 2.3.

Таблица 2.3 – Метрологические характеристики

Величина	Диапазон измерений ¹⁾	Пределы допускаемой погрешности ²⁾	Вид погрешности
Количество тепловой энергии, ГДж (Гкал)	от 0 до $1 \cdot 10^7$	$\pm(0,5 + \Delta t_{\min}/\Delta t) \%$ ³⁾ $\pm(0,1 + 10/\Delta \Theta) \%$ ⁴⁾	относительная
Тепловая мощность, ГДж/ч (Гкал/ч)	от 0 до $1 \cdot 10^6$	$\pm(0,6 + 2/\Delta t) \%$ $\pm(0,2 + 10/\Delta \Theta) \%$	
Масса, т	от 0 до $1 \cdot 10^9$	$\pm 0,1 \%$	относительная
Объем, м ³	от 0 до $1 \cdot 10^9$	± 1 ед. мл. р.	абсолютная
Объемный расход, м ³ /ч Массовый расход, т/ч	от 0 до $1 \cdot 10^6$	$\pm 0,1 \%$	относительная
Температура теплоносителя, °С Температура воздуха, °С	от 0 до +180 от -50 до +150	$\pm 0,1$ °С	абсолютная
Разность температур, °С	от 2 до 160	$\pm(0,03 + 0,0006\Delta t)$ °С	абсолютная
Избыточное давление, МПа (кгс/см ²)	от 0 до 2,5 (от 0 до 25,49)	$\pm 0,25 \%$	приведенная к верхнему пределу измерений
Текущее время		$\pm 0,01 \%$	относительная

$\Delta t_{\min} = 2$ °С – минимальная измеряемая разность температур;

Δt – разность температур воды в двух трубопроводах, °С;

$\Delta \Theta$ – разность температур горячей и холодной (константа) воды, °С;

Примечания.

1) Диапазон измерений параметров теплоносителя зависит от применяемых первичных преобразователей и может быть любым внутри указанного диапазона.

2) Погрешности нормированы от входных цепей вычислителя до его показаний на табло и интерфейсного выхода.

3) Погрешность нормирована при условии измерения разности двух температур.

4) Погрешность нормирована при условии определения разности двух температур, одна из которых измеряется, а вторая (температура холодной воды) принята условно постоянной величиной.

2.1.3 Архивы

Вычислители регистрируют и сохраняют в энергонезависимой памяти архивные значения величин по ТС1, по ТС2, общие (по обеим ТС), дополнительные (по дополнительным каналам). Архивы формируются на часовых, суточных и месячных интервалах. Архивные итоговые значения формируются на последний час даты запроса информации.

Архивные значения температур формируются в виде среднеарифметических и средневзвешенных по массе значений, архивные значения давлений – в виде среднеарифметических значений, архивные значения масс, объёмов, тепловой энергии – в виде суммарных значений на интервале архивирования.

Диагностические сообщения формируются в виде кодов НС (канальных, обще-системных, аппаратных, общих, дополнительных), указанных в приложении А.

Дополнительно в вычислителях формируется журнал НС и журнал действий оператора. Записи журнала НС содержат данные о дате и времени изменения всех флагов и НС. Записи журнала действий оператора содержат данные о дате, времени и содержании событий, связанных с изменением настроечных параметров, с изменением калибровочных коэффициентов, со сменой периода теплопотребления, с заменой элемента питания, со сбросом архива.

Ёмкости архивов и журналов указаны в таблице 2.4.

Таблица 2.4 – Архивные данные

Архив, журнал	Ёмкость ¹⁾
Архив часовой	1488 часов
Архив суточный	730 суток
Архив месячный	48 месяцев
Архив итоговый	730 суток
Журнал НС	5000 записей
Журнал действий оператора	3000 записей ²⁾

¹⁾ Запись по кольцевому принципу: каждая очередная запись сверх установленно-го объёма – взамен первой (самой ранней) записи.

²⁾ После сброса архива: записи сохраняются (не стираются).

2.1.4 Дискретные входы

Для получения информации о наступлении внешних событий применяют контактные датчики (концевые выключатели) типа «сухой контакт» или устройства с активным выходом (например, блоки питания расходомеров).

Для подключения внешних устройств предназначены дискретные входы (DIN1 и DIN2) вычислителя. Все цепи дискретных входов имеют гальваническую развязку. Допустимое напряжение: от 5 до 24 В постоянного или переменного тока. Входное сопротивление: 2 кОм.

Примечание – При настройке вычислителя дополнительно возможно назначение от одного до четырёх виртуальных дискретных входов (DINA, DINB, DINC, DIND). Виртуальным дискретным входом может быть назначен любой из физических импульсных входов (каналов V), не задействованных для измерений расхода, объёма или электрической энергии. Виртуальные дискретные входы не имеют гальванической развязки.

2.1.5 Дискретные выходы

ВНИМАНИЕ! Дискретные выходы действуют ТОЛЬКО в вычислителе с модулем питания!

Для регулирования или сигнализации о наступлении контролируемого события (внешнего или относящегося непосредственно к вычислителю) применяют исполнительные устройства или сигнализаторы.

Для подключения внешних устройств предназначены дискретные выходы (DOUT1 и DOUT2 типа «сухой контакт») вычислителя. Все цепи дискретных выходов имеют гальваническую развязку. Нагрузочная способность: от 5 до 30 В постоянного или переменного тока до 100 мА.

2.1.6 Питание

Электрическое питание вычислителей осуществляется от встроенного литиевого элемента питания или от внешнего источника питания (только исполнение вычислителя с модулем питания).

- **Автономное питание**

В вычислителе установлен литиевый элемент питания с номинальным напряжением 3,6 В и номинальной ёмкостью 8200 мА·ч.

Расчётный срок автономной (от встроенного элемента питания) работы вычислителей любой модели: не менее 4-х лет. Вычислители осуществляют контроль разряда и оценку оставшегося ресурса элемента питания.

- **Сетевое питание**

ВНИМАНИЕ! НЕОБХОДИМО применять вычислитель с модулем питания (для питания вычислителя от внешнего источника), если предполагается использовать дискретные выходы, применять интерфейсы более пяти часов в месяц, обеспечивать питание ПД со стороны вычислителя!

Вычислитель с модулем питания (отдельно модуль питания) поставляется ТОЛЬКО по заказу!

Применяют источник питания с выходным напряжением от 10 до 30 В постоянного тока.

Для подключения источника питания предназначен вход питания (10...30V) вычислителя. Ток, потребляемый вычислителем с модулем питания (без учёта потребления ПД и других внешних устройств): не более 50 мА.

В вычислителе с модулем питания установлен литиевый элемент питания, обеспечивающий функционирование вычислителя в случае отсутствия напряжения от внешнего источника питания. Контроль разряда и оценка оставшегося ресурса элемента питания осуществляется как при питании вычислителя от внешнего источника, так и при автономной работе.

2.1.7 Внешние интерфейсы

Вычислители для сопряжения с внешними устройствами имеют интерфейсы, указанные в таблице 2.5 и предназначенные для съёма (просмотра) текущих и архивных значений, изменения (просмотра) настроечных параметров, управления модемом. Знак «+» означает, что функция реализуется. Знак «—» означает, что функция не реализуется.

Таблица 2.5 – Интерфейсы

Интерфейс	Съём текущих и архивных значений	Изменение настроечных параметров	Управление модемом	Внешнее устройство
RS-232, порт 1	+	+	+	компьютер или модем
RS-232, порт 2	+	+	—	только компьютер
USB	+	+	—	то же
RS-485 ¹⁾	+	+	+	компьютер или модем

¹⁾ Передаваемые данные дублируются по интерфейсу RS-232, порт 2.

Характеристики интерфейсов RS-232 и RS-485:

- скорость обмена от 1200 до 115200 бод/с;
- количество бит данных 8;
- количество стартовых (стоповых) бит 1;
- контроль чётности нет;
- управление потоком нет.

Данные, передаваемые по интерфейсу RS-485, дублируются по второму интерфейсу RS-232 (порт 2).

ВНИМАНИЕ! Интерфейс RS-485 поставляется ТОЛЬКО по заказу для вычислителей с модулем питания!

2.1.8 Габаритные и присоединительные размеры, масса

Габаритные размеры вычислителей: 197×145×65 мм. Крепление вычислителей осуществляют на монтажную DIN-рейку шириной 35 мм. Габаритный и установочный чертежи приведены в приложении Б.

Масса вычислителей без упаковки: не более 0,75 кг.

2.2 Эксплуатационные характеристики

Вычислители сохраняют свои характеристики при эксплуатации в закрытых взрывобезопасных помещениях без агрессивных газов и паров воды, при воздействии факторов внешней среды с параметрами, указанными в таблице 2.6.

Таблица 2.6 – Рабочие условия эксплуатации

Параметр	Значение
Температура окружающего воздуха, °С	от минус 10 до 50
Относительная влажность воздуха ¹⁾ , %, не более	95
Атмосферное давление, кПа	от 84 до 106,7
Напряжённость магнитного поля ²⁾ , А/м, не более	400
Амплитуда механической вибрации ³⁾ , мм, не более	0,35

¹⁾ При температуре 35°С.

²⁾ Частотой 50 Гц.

³⁾ В диапазоне частот от 10 до 55 Гц.

Степень защиты корпуса от проникновения внешних твёрдых предметов и воды: IP54 (опционально IP65) по ГОСТ 14254 [1.3].

Средний срок службы: 12 лет.

Средняя наработка на отказ: 80000 часов.

3 ОПИСАНИЕ И РАБОТА

3.1 Состав

3.1.1 Устройство

Общий вид вычислителя показан на рисунке 3.1.



Рисунок 3.1 – Общий вид

- Поз. 1 – индикатор и клавиатура.
- Поз. 2 – разъём DSUB-9, интерфейс RS-232, порт 1, для подключения персонального компьютера или GSM-модема.
- Поз. 3 – разъём DSUB-9, интерфейс RS-232, порт 2, только для подключения персонального компьютера.
- Поз. 4 – разъём USB-B, интерфейс USB, только для подключения персонального компьютера.
- Поз. 5 – гермовводы PG11, 4 шт., для кабелей диаметром от 7 до 10 мм.
- Поз. 6 – места для установки навесных пломб, 2 шт., пломбируется инспектором снабжающей организации при вводе вычислителя в эксплуатацию.

Корпус вычислителя выполнен из пластмассы. Верхняя и нижняя части корпуса соединяются четырьмя винтами. На тыльной стороне вычислителя размещены конструктивные элементы, предназначенные для крепления на монтажную рейку и указанные на установочном чертеже по приложению Б.

В верхней части корпуса (крышке) размещён измерительный модуль. На рисунке 3.2 показан пример для вычислителя с модулем питания.

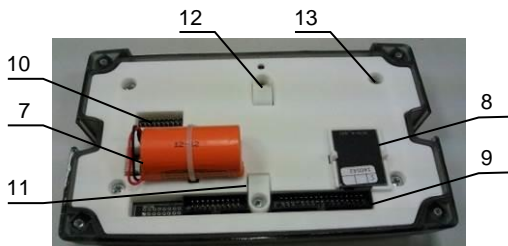


Рисунок 3.2 – Крышка

- Поз. 7 – литиевый элемент питания ER26500.
- Поз. 8 – модуль питания, только по заказу, для питания вычислителя от внешнего источника.
- Поз. 9 – разъёмы, 2 шт., для подключения шлейфов коммутационного модуля.
- Поз. 10 – места для установки перемычек каналов V (только при подключении ПР с пассивным выходом), 6 шт. – в вычислителе модели 01, 9 шт. – в вычислителе модели 02.
- Поз. 11 – колпачок для защиты от несанкционированного изменения настроечных параметров, закрывает перемычку J1.
- Поз. 12 – колпачок для защиты от несанкционированной калибровки и поверки, закрывает перемычку J2, пломбируется поверителем.
- Поз. 13 – винт крепления измерительного модуля, пломбируется изготовителем или сервисным центром при выпуске из производства, после ремонта.

В нижней части корпуса (основании) размещён коммутационный модуль. На рисунке 3.3 показан пример для вычислителя модели 01.

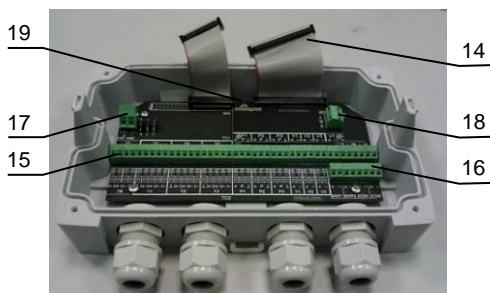


Рисунок 3.3 – Основание

- Поз. 14 – шлейфы с разъёмами, 2 шт., подключаются к разъёмам поз. 9 измерительного модуля.

- Поз. 15 – разъемы измерительных каналов, для подключения датчиков, маркировки содержат обозначение системы (ТС1 – в вычислителях моделей 01 и 02, ТС2 – только в вычислителях модели 02) и/или буквенное обозначение канала (t, V, P) с индексом (1, 2, 3 – номер трубопровода; 7, 8, 9 – номер дополнительного канала).
- Поз. 16 – разъемы дискретных входов и дискретных выходов, для подключения контактных датчиков (блоков питания ПР), исполнительных устройств.
- Поз. 17 – разъем питания, только в вычислителе с модулем питания, для подключения внешнего источника питания.
- Поз. 18 – модуль с разъемом интерфейса RS-485, только по заказу, для подключения компьютера, модема.
- Поз. 19 – винт крепления коммутационного модуля, пломбируется изготовителем или сервисным центром при выпуске из производства, после ремонта.

3.1.2 Маркировка

Маркировка нанесена на корпус вычислителей и содержит следующую информацию:

- товарный знак предприятия-изготовителя;
- знак утверждения типа СИ;
- наименование и условное обозначение вычислителя;
- условное обозначение модели и встроенных опций;
- заводской номер вычислителя
- год изготовления.

3.1.3 Режимы работы

Вычислители работают в любом из следующих режимов: РАБОТА, НАСТРОЙКА, КАЛИБРОВКА, ПОВЕРКА. Уровень доступа к режимам работы определяется комбинацией переключек J1 и J2, установленных в измерительном модуле, по данным таблицы 3.1.

Таблица 3.1 – Уровень доступа

Уровень доступа	J1	J2	
РАБОТА	—	—	Знак «—» означает, что переключка отсутствует. Знак «+» означает, что переключка установлена.
НАСТРОЙКА	+	—	
КАЛИБРОВКА	—	+	
ПОВЕРКА	+	+	

• РАБОТА

Используют для штатной работы (по прямому назначению) вычислителя.

Обеспечивается: измерение и вычисление, диагностика, формирование архивов, просмотр всех параметров вычислителя.

• НАСТРОЙКА

Используют для настройки вычислителя при вводе в эксплуатацию узла учета.

• КАЛИБРОВКА

Используют для калибровки вычислителя при изготовлении, сервисном обслуживании (ремонте).

• ПОВЕРКА

Используют для проверки и поверки метрологических характеристик вычислителя при выпуске из производства и в процессе эксплуатации.

Примечание:

С целью обеспечения удобства работы с вычислителем в процессе эксплуатации изготовитель рекомендует использовать ниже перечисленные сервисные программы¹ и оснастку:

- **ПО «Конфигуратор приборов»** предназначено для настройки вычислителя, считывания текущих показаний, архивов для экспорта считанных данных в Excel.
- **ПО «Data Manager»** предназначено для считывания текущих показаний, архивов формирования отчетов, экспорта считанных данных в Excel (Ole, Xml), PDF, HTML.
- **ПО «Конфигуратор приборов. Поверка ВКТ-9»** предназначено для поверки вычислителей в процессе эксплуатации в ручном или автоматическом режиме, обеспечивает формирование протоколов и их сохранение на ПК.
- **Технологический коммутационный модуль (ТКМ-9)** предназначен для сопряжения электронного модуля вычислителя со средствами измерений при проведении ремонта, калибровки и/или его поверки.

3.1.4 Защита от несанкционированного вмешательства**• Защита от выполнения операций калибровки**

Аппаратная защита обеспечивается - снятием переключки J2 измерительного модуля, установкой защитного колпачка поз. 12 по рисунку 3.2 и пломбированием. Пломбирование выполняется поверителем после поверки вычислителя.

Программная защита обеспечивается программными средствами путём формирования КС, относящейся к калибровочным коэффициентам (**КС калибр.**).

• Защита от изменения настроечных параметров

Аппаратная защита обеспечивается - снятием переключки J1 измерительного модуля и установкой защитного колпачка поз. 11 по рисунку 3.2. Выполняется пользователем перед вводом вычислителя в эксплуатацию.

Программная защита обеспечивается путём формирования КС, относящейся к настроечным параметрам (**КС настр.**).

• Защита метрологически значимой части программного обеспечения

Уровень защиты ПО вычислителя от непреднамеренных и преднамеренных изменений соответствует Р 50.2.077-2014 «высокий». [2.2].

Программная защита обеспечивается путём формирования КС исполняемого кода. Значение **КС метр.ПО** установлено в описании типа.

Все КС отображаются на индикаторе вычислителя и представляются по интерфейсу на внешние устройства. Порядок просмотра КС приведён в п. 5.3.

• Журнал действий оператора

В вычислителе формируется журнал действий оператора, в котором фиксируются все изменения настроечных параметров, выполненные оператором (с клавиатуры или по внешнему интерфейсу) и влияющие на метрологические характеристики вычислителя. Дополнительно фиксируются события, связанные с изменением даты и (или) времени, со сменой периода теплотребления (лето/зима), с заменой

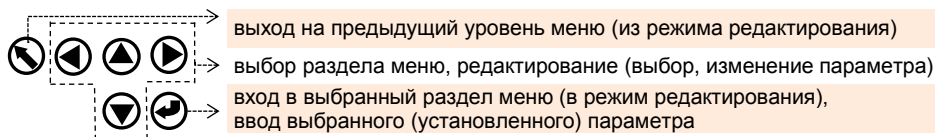
¹ ПО и ТКМ-9 в комплектность вычислителя не входит, доступно на <www.teplocom-sale.ru>

элемента питания, со сбросом архива (сохраняются показания всех счётчиков, предшествующие очистке), с изменением калибровочных коэффициентов.

Данные журнала действий оператора представляются только на компьютер.

3.1.5 Индикатор, клавиатура, меню

В качестве индикатора применён двухстрочный жидкокристаллический дисплей с подсветкой. Клавиатура состоит из шести клавиш следующего назначения:



Отображаемая на индикаторе информация сгруппирована по четырём разделам меню верхнего уровня:

- 1. Текущие
- ▶ 2. Архивы
- 3. Настройки
- 4. Сервис

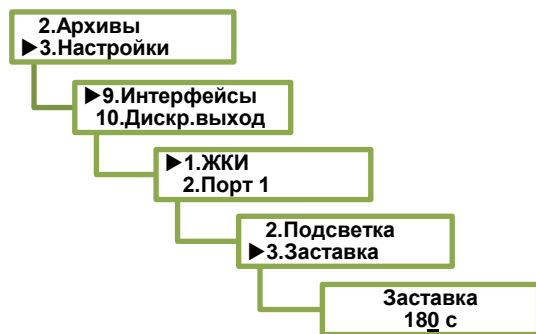


Для выбора раздела используют клавиши ▼ и ▲. Выбранный раздел выделен слева и справа символами ▶ и ◻ соответственно. Содержание разделов приведено в пп. 6.1, 6.2, 5.1, 7.2.

Отображаемая информация сменяется заставкой вида

день / месяц / год
час : минута : секунда

без нажатия клавиш в течение заданного промежутка времени. Задание промежутка времени выполняют в меню верхнего уровня **3.Настройки** по рисунку 3.4 при установленной переключке J1.



Значение вводят поразрядно, допустимый диапазон от 0 до 255 с. Выбранный разряд выделен нижним подчёркиванием _.

Рисунок 3.4 – Заставка

В вычислителе с модулем питания (при питании от внешнего источника) обеспечивается постоянная подсветка индикатора и постоянная индикация.

В вычислителе с встроенным элементом питания (без модуля питания) подсветка индикатора гаснет через заданное время, и индикация отключается без нажатия клавиш в течение заданного промежутка времени. Задание продолжительности подсветки выполняют в разделе **2.Подсветка** аналогично заставке. Подсветка индикатора включается после нажатия любой клавиши. Задание времени отключения индикации выполняют в разделе **4.Отключение** аналогично заставке. Индикация включается после нажатия любой клавиши, при этом отображается информация, соответствующая моменту отключения индикации.

3.2 Алгоритм работы

Работа вычислителя заключается в преобразовании входных сигналов от первичных преобразователей в значения соответствующих физических величин и в последующем расчёте тепловой энергии по ТС1 и по ТС2.

Для каждой ТС может быть задана одна из зимних и одна из летних схем измерений по п. 3.3. Переключение схем может осуществляться как вручную, так и автоматически по внешнему сигналу управления или по заданной дате. Способ переключения схем задают при настройке. К настроечным параметрам, относящимся к заданной схеме измерений, относятся параметры преобразователей, алгоритмы диагностики и типы реакций на НС (канальные и общесистемные), указанные в разделах А1, А2 приложения А.

ПТ, ПР, ПД подключают к соответствующим входам (каналам) t, V, P, жёстко «привязанным» к трубопроводам тепловых систем согласно данным таблицы 3.2.

Таблица 3.2 – Входы

Вычислитель	Тепловая система	Вход			Трубопровод ¹⁾
		для ПТ ¹⁾	для ПР ¹⁾	для ПД ¹⁾	
ВКТ-9-01	ТС1	t1	V1	P1	подающий
		t2	V2	P2	обратный
		t3	V3	P3	ГВС или подпитка
ВКТ-9-02	ТС1	t1	V1	P1	подающий
		t2	V2	P2	обратный
		t3	V3	P3	ГВС или подпитка
	ТС2	t1	V1	P1	подающий
		t2	V2	P2	обратный
		t3	V3	P3	ГВС или подпитка

¹⁾ В соответствии с заданной схемой измерений.

Сигналы ПТ и ПД подвергаются аналого-цифровому преобразованию и используются для вычисления значений текущих температур и давлений. Период измерений задают при настройке вычислителя.

Импульсы от ПР обрабатываются вычислителем с периодом измерений 6 с и преобразуются в текущие показания объёма V, м³ и расхода G, м³/ч по формулам

$$V = N \cdot B$$

$$G = 3600 \cdot F \cdot B$$

где N – число импульсов, поступивших от ПР, имп.;

B – вес импульса ПР, м³/имп.;

F – частота импульсного сигнала ПР, Гц.

На основании измеренных параметров входных сигналов производится расчёт:

- среднеарифметического архивного значения температуры и давления – частного от деления суммы текущих значений на число их измерений за час;

- среднеарифметического архивного значения давления – частного от деления суммы текущих значений на число их измерений за час;

- средневзвешенного часового архивного значения температуры – частного от деления суммы произведений значений температуры и массы (на периоде измерений за час) на часовое архивное значение массы (при отсутствии импульсов от ПР в течение часа регистрируется среднеарифметическое значение);

- часового архивного значения объёма – суммы произведения количества импульсов за час на вес импульса;
- значения объёмного расхода – объёма за период измерений, приведённого к длительности этого периода (показания расхода обнуляются, если измеренный расход менее установленного значения отсечки).

Плотность и энтальпия воды рассчитываются согласно МИ 2412 [2.1] в диапазонах температуры от 0 до 180 °С и абсолютного давления от 0,1 до 2,6 МПа по текущим значениям температуры и давления. При наличии ПД давление рассчитывается как сумма измеренного избыточного давления и условно-постоянного значения атмосферного давления 0,1 МПа. При отсутствии ПД используется условно-постоянное значение абсолютного давления, заданное при настройке вычислителя.

Формулы расчёта часовых архивных значений массы воды и тепловой энергии определяются заданной схемой измерений.

Суточные архивные показания объёма, массы и тепловой энергии рассчитываются как суммы соответствующих часовых показаний. Средневзвешенная суточная температура рассчитывается как частное от суммы произведений часовых значений температуры и массы на архивное суточное значение массы.

Месячные архивные показания объёма, массы и тепловой энергии рассчитываются как суммы соответствующих суточных показаний. Средневзвешенная месячная температура рассчитывается как частное от суммы произведений суточных значений температуры и массы на месячное архивное значение массы.

Итоговые показания рассчитываются как суммы часовых показаний.

Дополнительные ПТ и ПР подключают к соответствующим дополнительным входам (каналам t и V) согласно данным таблицы 3.3.

Таблица 3.3 – Дополнительные входы

Вычислитель	Дополнительный вход	
	для ПТ ¹⁾	для ПР ²⁾
ВКТ-9-01	t7	V7
	—	V8
	—	V9
ВКТ-9-02	t7	V7
	t8	V8
	—	V9

¹⁾ Для измерений температуры, например, наружного воздуха или холодной воды.

²⁾ Для измерений количества среды, например, объёма холодной воды, объёма газа, количества электрической энергии.

Для контроля наличия напряжения питания ПР или для получения информации о наступлении внешнего события используют сигналы от устройств, подключённых:

- к дискретным входам DIN1 и DIN2;
- к незадействованным импульсным входам (каналам V) при условии их назначения виртуальными дискретными входами DINА, DINВ, DINС, DINД.

Вычислитель имеет систему диагностики, охватывающую его аппаратную часть, цепи питания ПР, параметры систем теплоснабжения (других измеряемых сред).

Диагностические сообщения в виде кодов НС, указанных в приложении А, отображаются на индикаторе и записываются в архив.

В вычислителе с модулем питания дополнительно имеются:

- дискретные выходы DOУТ1 и DOУТ2 для управления исполнительными устройствами или для сигнализации о наступлении контролируемого события;
- выход U (с напряжением, равным выходному напряжению внешнего источника питания) для питания внешних цепей по усмотрению потребителя.

3.3 Схемы измерений и расчётные формулы

Схемы измерений и формулы для расчёта физических величин указаны в таблицах 3.4...3.8.

Таблица 3.4 – Открытые системы

Номер	Схема	M1	M2	M3	dM	Qo	Qгвс
1.1		$V1 \times \rho_1$	$V2 \times \rho_2$	–	M1-M2	$M1 \times (h1-h2) + dM \times (h2-hx)$	–
1.2		$V1 \times \rho_1$	$V2 \times \rho_2$	–	M1-M2	$M2 \times (h1-h2) + dM \times (h1-hx)$	–
1.3		$V1 \times \rho_1$	$V2 \times \rho_2$	$V3 \times \rho_3$	M1-M2	$M1 \times (h1-h2) + dM \times (h2-hx)$	$M3 \times (h3-hx)$
1.4		$V1 \times \rho_1$	$V2 \times \rho_2$	$V3 \times \rho_3$	M1-M2	$M2 \times (h1-h2) + dM \times (h1-hx)$	$M3 \times (h3-hx)$
1.5		$V1 \times \rho_1$	$V2 \times \rho_2$	–	M1-M2	$M1 \times (h1-h2) + dM \times (h2-hx)$	$dM \times (h3-hx)$
1.6		$V1 \times \rho_1$	$V2 \times \rho_2$	–	M1-M2	$M2 \times (h1-h2) + dM \times (h1-hx)$	$dM \times (h3-hx)$
1.7		$V1 \times \rho_1$	$V2 \times \rho_2$	$V3 \times \rho_3$	M3	$M1 \times (h1-h2) + M3 \times (h2-hx)$	$M3 \times (h3-hx)$
1.8		$V1 \times \rho_1$	$V2 \times \rho_2$	$V3 \times \rho_3$	M3	$M2 \times (h1-h2) + M3 \times (h1-hx)$	$M3 \times (h3-hx)$
1.9		$M2+M3$	$V2 \times \rho_2$	$V3 \times \rho_3$	M3	$M1 \times (h1-h2) + M3 \times (h2-hx)$	$M3 \times (h3-hx)$
1.10		$M2+M3$	$V2 \times \rho_2$	$V3 \times \rho_3$	M3	$M2 \times (h1-h2) + M3 \times (h1-hx)$	$M3 \times (h3-hx)$
1.11		$V1 \times \rho_1$	$V2 \times \rho_2$	$V3 \times \rho_2$	$(M1-M2)+M3$	$M1 \times (h1-h2) + dM \times (h2-hx)$	–
1.12		$V1 \times \rho_1$	$V2 \times \rho_2$	$V3 \times \rho_2$	$(M1-M2)+M3$	$M2 \times (h1-h2) + dM \times (h1-hx)$	–
1.13		$V1 \times \rho_1$	$V2 \times \rho_2$	$V3 \times \rho_3$	$(M1-M2)+M3$	$M1 \times (h1-h2) + dM \times (h2-hx)$	–
1.14		$V1 \times \rho_1$	$V2 \times \rho_2$	$V3 \times \rho_3$	$(M1-M2)+M3$	$M2 \times (h1-h2) + dM \times (h1-hx)$	–
1.15		$V1 \times \rho_1$	$V2 \times \rho_2$	$V3 \times \rho_2$	M3	$M1 \times (h1-h2) + M3 \times (h2-hx)$	$M3 \times (h2-hx)$
1.16		$V1 \times \rho_1$	$V2 \times \rho_2$	$V3 \times \rho_2$	M3	$M2 \times (h1-h2) + M3 \times (h1-hx)$	$M3 \times (h2-hx)$
1.17		$V1 \times \rho_1$	$V2 \times \rho_2$	$V3 \times \rho_3$	M3	$M1 \times (h1-h2) + M3 \times (h2-hx)$	$M3 \times (h3-hx)$
1.18		$V1 \times \rho_1$	$V2 \times \rho_2$	$V3 \times \rho_3$	M3	$M2 \times (h1-h2) + M3 \times (h1-hx)$	$M3 \times (h3-hx)$

Таблица 3.5 – Закрытые системы

Номер	Схема	M1	M2	M3	dM	Qo	Qгвс
2.1		V1×ρ1	V2×ρ2	–	–	M1×(h1-h2)	–
2.2		V1×ρ1	V2×ρ2	–	M1-M2	M1×(h1-h2)+dM×(h2-hx)	–
2.3		V1×ρ1	V2×ρ2	–	–	M2×(h1-h2)	–
2.4		V1×ρ1	V2×ρ2	–	M1-M2	M2×(h1-h2)+dM×(h1-hx)	–
2.5		V1×ρ1	V2×ρ2	V3×ρ3	–	M1×(h1-h2)	M3×(h3-hx)
2.6		V1×ρ1	V2×ρ2	V3×ρ3	M1-M2	M1×(h1-h2)+dM×(h2-hx)	M3×(h3-hx)
2.7		V1×ρ1	V2×ρ2	V3×ρ3	–	M2×(h1-h2)	M3×(h3-hx)
2.8		V1×ρ1	V2×ρ2	V3×ρ3	M1-M2	M2×(h1-h2)+dM×(h1-hx)	M3×(h3-hx)
2.9		V1×ρ1	–	–	–	M1×(h1-h2)	–
2.10		V1×ρ1	–	V3×ρ3	–	M1×(h1-h2)	M3×(h3-hx)
2.11		–	V2×ρ2	–	–	M2×(h1-h2)	–
2.12		–	V2×ρ2	V3×ρ3	–	M2×(h1-h2)	M3×(h3-hx)

Таблица 3.6 – Тупиковые ГВС

Номер	Схема	M1	M2	M3	dM	Qo	Qгвс
3.1		V1×ρ1	–	–	–	M1×(h1-hx)	–
3.2		V1×ρ1	–	V3×ρ3	–	M1×(h1-hx)	M3×(h3-hx)
3.3		–	V2×ρ2	–	–	M2×(h2-hx)	–
3.4		–	V2×ρ2	V3×ρ3	–	M2×(h2-hx)	M3×(h3-hx)
3.5		V1×ρ1	V2×ρ2	V3×ρ3	–	M1×(h1-hx)+M2×(h2-hx)	–
3.6		V1×ρ1	V2×ρ2	V3×ρ3	–	M1×(h1-hx)+M2×(h2-hx)	M3×(h3-hx)

Таблица 3.7 – Системы холодного водоснабжения

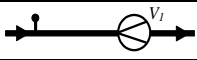
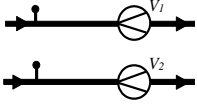
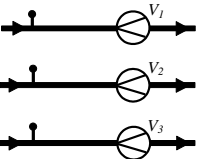
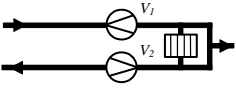

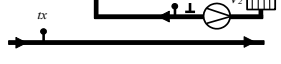
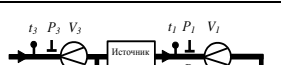
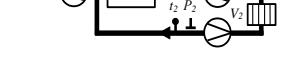


Номер	Схема	V1	V2	V3	dV	Qo	Qгвс
4.1		V1	-	-	-	-	-
4.2		V1	V2	-	-	-	-
4.3		V1	V2	V3	-	-	-
4.4		V1	V2	-	V1-V2	-	-

Таблица 3.8 – Источники тепловой энергии

Номер	Схема	M1	M2	M3	dM	Qo	Qгвс
5.1		$V1 \times p1$	$V2 \times p2$	$V3 \times p3$	-	$M1 \times h1 - M2 \times h2 - M3 \times h_x$	-
5.2		$V1 \times p1$	$V2 \times p2$	$V3 \times p3$	-	$M1 \times (h1 - h2) + M3 \times (h2 - h_x)$	-
5.3		$V1 \times p1$	$V2 \times p2$	$V3 \times p3$	-	$M2 \times (h1 - h2) + M3 \times (h1 - h_x)$	-
5.4		$V1 \times p1$	$V2 \times p2$	$V3 \times p3$	-	$M1 \times h1 - M2 \times h2 - M3 \times h3$	-
5.5		$V1 \times p1$	$V2 \times p2$	$V3 \times p3$	-	$M1 \times (h1 - h2) + M3 \times (h2 - h3)$	-
5.6		$V1 \times p1$	$V2 \times p2$	$V3 \times p3$	-	$M2 \times (h1 - h2) + M3 \times (h1 - h3)$	-

4 МЕРЫ БЕЗОПАСНОСТИ

К работе с вычислителями допускается обслуживающий персонал, изучивший настоящее руководство и прошедший инструктаж по технике безопасности в соответствии с действующими нормативными документами.

При эксплуатации вычислителей должны соблюдаться правила технической эксплуатации электроустановок потребителей [3.1], правила техники безопасности при эксплуатации электроустановок [3.2].

По способу защиты от поражения электрическим током вычислители относятся к классу III по ГОСТ 12.2.007.0 [1.1]. Заземление корпуса вычислителя не требуется.

ВНИМАНИЕ! НЕ ДОПУСКАЕТСЯ эксплуатация вычислителя во взрывоопасных помещениях!

5 ПОДГОТОВКА К ИСПОЛЬЗОВАНИЮ

5.1 Настройка

Настройку вычислителя рекомендуется выполнять до подключения датчиков и внешних устройств. Значения настроечных параметров, выбранные с учётом требований проекта узла учёта и характеристик применяемых датчиков и внешних устройств, рекомендуется свести воедино в виде таблицы и согласовать с представителем теплоснабжающей организации.

Установить переключку J1. В меню верхнего уровня **4.Сервис** по рисунку 5.1 убедиться в том, что установлен уровень доступа НАСТРОЙКА.

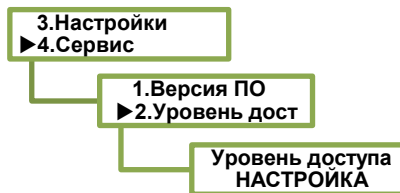


Рисунок 5.1 – Уровень доступа НАСТРОЙКА

Ввод значений настроечных параметров выполнять с помощью программы «Конфигуратор приборов» или в меню верхнего уровня **3.Настройки** путём задания численного (поразрядно) значения или выбора параметра из списка. Если введено значение вне разрешённого диапазона, то оно игнорируется (или отображается подсказка с указанием допустимого диапазона). Перечень и содержание настроечных параметров указаны в таблице 5.1.

Таблица 5.1 – Настроечные параметры

3.Настройки		Параметр		
1.Часы	1.Время	Текущее время	ЧЧ:ММ:СС	час:минута:секунда
	2.Дата	Текущая дата	ДД/ММ/ГГ	день/месяц/год
	3.Коррекция	Коррекция суточного хода часов	... с/сут	от минус 30 до 30 с/сутки
	4.Автоперевод	Зимнее и летнее время	► Нет ◀ ► Да ◀	
2.Идентификац.	1.Зав. номер	Заводской номер вычислителя	XXXXXXXX	редактирование только в режиме КАЛИБРОВКА
	2.Имя объекта	Обозначение вычислителя	16 символов ¹⁾
	3.Код организац	Код организации	16 символов
	4.Договор	Номер договора	с теплоснабжающей организацией
	5.Адрес	Адрес объекта	
3.Пароль	1.Ввести	Пароль	установленный ранее пароль
	2.Задать	Пароль	новый пароль
	3.Разрешить		► Нет ◀ ► Да ◀	разрешение на ввод пароля

¹⁾ Уникальная строка для идентификации вычислителя в системах диспетчеризации. Рекомендуется вместо пробелов использовать символы подчёркивания.

Продолжение таблицы 5.1

3.Настройки		Параметр		
4.Датчики	1.Каналы V	Вес импульса	л/имп	от 0,001 до 10000 л/имп
		G_дог	м ³ /ч	договорное значение
		G_вп	м ³ /ч	верхний порог
		G_нп	м ³ /ч	нижний порог
		G_отс	м ³ /ч	отсечка
		Контроль питания	◀Не использ.▶ ▶DIN1▶ ▶DIN2▶ ▶DINA▶ ▶DINB▶ ▶DINC▶ ▶DIND▶ ▶Внеш.питание▶ ¹⁾	дискретный (виртуальный) вход, для подключения блока питания ПР
		1.TC1.V1	▶DIN1▶ ▶DIN2▶ ▶DINA▶ ▶DINB▶ ▶DINC▶ ▶DIND▶	дискретный (виртуальный) вход, для сигнала обратного направления потока
		Пустая труба	▶DIN1▶ ▶DIN2▶ ▶DINA▶ ▶DINB▶ ▶DINC▶ ▶DIND▶ ▶Импульс▶ ▶Низк.уровень▶ ²⁾	дискретный (виртуальный) вход, для сигнала отсутствия теплоносителя в трубопроводе
		2.TC1.V2 3.TC1.V3 4.TC2.V1 5.TC2.V2 6.TC2.V3	Аналогично «1.TC1.V1»	

¹⁾ Только для вычислителей с модулем питания. Для контроля не требуется подключение блока питания ПР к дискретному входу.

²⁾ Выбирать при использовании расходомеров ПРЭМ.

Продолжение таблицы 5.1

3.Настройки		Параметр		
4.Датчики	1.Каналы V			
	7.V7 ¹⁾	Тип канала	◀Вода/Газ▶ ◀Эл.энергия▶ ◀Не использ.▶	
		Вес импульса	л/имп	
		G_дог	м ³ /ч	
		G_вп	м ³ /ч	
		G_нп	м ³ /ч	
		G_отс	м ³ /ч	
		Контроль питания	◀Не использ.▶ ◀DIN1▶ ◀DIN2▶ ◀DINA▶ ◀DINB▶ ◀DINC▶ ◀DIND▶ ◀Внеш.питание▶ ⁴⁾	
	8.V8 ¹⁾ 9.V9 ¹⁾	Аналогично «7.V7»		
	10.Фильтр	1.Глубина ²⁾		число от 1 до 8
2.Коэф. сброса ³⁾			число от 1,05 до 100	

¹⁾ При измерении электрической энергии: E7(8,9) кВт (Вт×ч/имп. для веса импульса).

²⁾ Количество отсчётов для усреднения.

³⁾ Отношение текущего и предыдущего отсчётов, при котором фильтр сбрасывается (усреднение начинается сначала).

⁴⁾ Только для вычислителей с модулем питания. Для контроля не требуется подключение блока питания ПР к дискретному входу.

Продолжение таблицы 5.1

3.Настройки		Параметр		
4.Датчики	2.Каналы t			
	1.ТС1.t1	НСХ ТСП	◀Pt100 (0,00385)▶ ◀100П (0,00391)▶ ◀Pt500 (0,00385)▶ ◀500П (0,00391)▶	
		t_дог	... °С	договорное значение от минус 50 до 180 °С
		t_вп	... °С	верхний и нижний пороги от минус 50 до 180 °С,
		t_нп	... °С	t_нп < t_вп
	2.ТС1.t2 3.ТС1.t3 4.ТС2.t1 5.ТС2.t2 6.ТС2.t3 7.t7 8.t8	Аналогично «1.ТС1.t1»		
	3.Каналы P			
	1.ТС1.P1	Датчик	◀Договорное▶ ◀0,1 МПа▶ ... ◀2,5 МПа▶	верхняя граница, ряд: 0,1; 0,16; 0,25; 0,4; 0,6; 0,63; 1,0; 1,6; 2,5
		Ток датчика	◀4...20 мА▶ ◀0...20 мА▶ ◀0...5 мА▶	диапазон выходного тока
		P_дог	... МПа	договорное значение от 0 до 2,5 МПа
P_вп		... МПа	верхний и нижний пороги от 0 до 2,5 МПа, P_нп < P_вп	
P_нп		... МПа		
2.ТС1.P2 3.ТС1.P3 4.ТС2.P1 5.ТС2.P2 6.ТС2.P3	Аналогично «1.ТС1.P1»			
4.Период измер	Период измерения	◀6 с▶ ¹⁾ ◀60 с▶ ◀180 с▶ ◀360 с▶ ◀600 с▶	для каналов t и P в режиме РАБОТА	

¹⁾ Только для вычислителей с модулем питания.

Продолжение таблицы 5.1

3.Настройки		Параметр		
4.Датчики	5.Дискр.входы			
	1.DIN1	Инверсия	▶ Нет ◀ ² ▶ Да ◀ ³	условие смены флага
		Задержка	... с	время задержки смены флага от 0 до 65535 с
	2.DIN2	Аналогично «1.DIN1»		
	3.DINA ¹⁾	Канал	◀Не использ.▶ ◀TC1.V1▶ ◀TC1.V2▶ ◀TC1.V3▶ ◀TC2.V1▶ ◀TC2.V2▶ ◀TC2.V3▶ ◀V7▶ ◀V8▶ ◀V9▶	любой из каналов V, не задействованных для измерений
		Инверсия	▶ Нет ◀ ² ▶ Да ◀ ³	условие смены флага
		Задержка	... с	время задержки смены флага от 0 до 65535 с
	4.DINB ¹⁾ 5.DINC ¹⁾ 6.DIND ¹⁾	Аналогично «3.DINA»		

1) Виртуальный вход.

2) Флаг дискретного входа: снят при отсутствии сигнала, установлен при наличии сигнала.

3) Флаг дискретного входа: снят при наличии сигнала, установлен при отсутствии сигнала.

Продолжение таблицы 5.1

3.Настройки		Параметр																														
5.Общие	1.Ед.изм.тепл.	Единица измерения тепловой энергии	◀ГДж▶ ◀Гкал▶																													
	2.Дата отчета	День формирования месячного архива ¹⁾	☐	от 1 до 31																												
	3.Восст-е архива	Восстановление архива	▶Нет◀ ▶Да◀ ²⁾																													
	4.Козф.небалан	Кэффициент небаланса масс	☐	число от 1 до 1,1																												
	5.Канал твозд		◀Не использ.▶ ◀ТС1.t1▶ ◀ТС1.t2▶ ◀ТС1.t3▶ ◀ТС2.t1▶ ◀ТС2.t2▶ ◀ТС2.t3▶ ◀t7▶ ◀t8▶																													
	6.Формула Qобщ	$\pm Q_{o1} \pm Q_{r1} \pm Q_{o2} \pm Q_{r2}$	<table border="1"> <tr> <td rowspan="3">Qo1</td> <td>+Qo1</td> <td></td> </tr> <tr> <td>-Qo1</td> <td></td> </tr> <tr> <td>0</td> <td>отсутствует Qo1</td> </tr> <tr> <td rowspan="3">Qr1</td> <td>+Qr1</td> <td></td> </tr> <tr> <td>-Qr1</td> <td></td> </tr> <tr> <td>0</td> <td>отсутствует Qr1</td> </tr> <tr> <td rowspan="3">Qo2</td> <td>+Qo2</td> <td></td> </tr> <tr> <td>-Qo2</td> <td></td> </tr> <tr> <td>0</td> <td>отсутствует Qo2</td> </tr> <tr> <td rowspan="3">Qr2</td> <td>+Qr2</td> <td></td> </tr> <tr> <td>-Qr2</td> <td></td> </tr> <tr> <td>0</td> <td>отсутствует Qr2</td> </tr> </table>	Qo1	+Qo1		-Qo1		0	отсутствует Qo1	Qr1	+Qr1		-Qr1		0	отсутствует Qr1	Qo2	+Qo2		-Qo2		0	отсутствует Qo2	Qr2	+Qr2		-Qr2		0	отсутствует Qr2	
	Qo1	+Qo1																														
-Qo1																																
0		отсутствует Qo1																														
Qr1	+Qr1																															
	-Qr1																															
	0	отсутствует Qr1																														
Qo2	+Qo2																															
	-Qo2																															
	0	отсутствует Qo2																														
Qr2	+Qr2																															
	-Qr2																															
	0	отсутствует Qr2																														
7.Лето/зима	Текущий период	◀Летний▶ ◀Зимний▶																														
	Смена периода	◀По дате▶ ◀По сигналу▶ ◀Вручную▶	условие смены периода теплопотребления																													
	Начало летнего	дд/мм/гг	день/месяц/год,																													
	Начало зимнего	дд/мм/гг	для смены по дате																													
	Сигнал	◀DIN1▶ ◀DIN2▶ ◀DINA▶ ◀DINB▶ ◀DINC▶ ◀DIND▶	дискретный вход, для смены по сигналу																													

¹⁾ Первый день месячного архива: день предыдущего месяца, на единицу больший заданной даты. Последний день месячного архива: заданная дата текущего месяца. При задании значения 31: интервал месячного архива совпадает с календарным месяцем.

²⁾ Для восстановления архива за период времени, в течение которого вычислитель находился в выключенном состоянии.

Продолжение таблицы 5.1

3.Настройки		Параметр		
5.Общие	8.Хол.вода	Канал тхв	◀Договорное▶ ▶Дист.ввод▶ ▶ТС1.t1▶ ▶ТС1.t2▶ ▶ТС1.t3▶ ▶ТС2.t1▶ ▶ТС2.t2▶ ▶ТС2.t3▶ ▶t7▶ ▶t8▶	
		Канал Рхв	▶Договорное▶ ▶ТС1.P1▶ ▶ТС1.P2▶ ▶ТС1.P3▶ ▶ТС2.P1▶ ▶ТС2.P2▶ ▶ТС2.P3▶	
		tхв_дог летняя	...°C	от 0 до 180 °C
		Рхв_дог летнее	...МПа	от 0 до 2,5 МПа
		tхв_дог зимняя	...°C	от 0 до 180 °C
		Рхв_дог зимнее	...МПа	от 0 до 2,5 МПа
		tхв дистанц. ¹⁾	...°C	от 0 до 180 °C
	9.Разм.давления	Размерность давления	▶кгс/см ² ▶ ▶МПа▶	

¹⁾ Редактирование возможно в режиме РАБОТА.

Продолжение таблицы 5.1

3.Настройки		Параметр	
6.ТС1	1.Схема зимняя	Номер схемы ¹⁾	◀Не использ.▶ ▶1.1▶ ... ▶1.18▶ ²⁾ ▶2.1▶ ... ▶2.12▶ ▶3.1▶ ... ▶3.6▶ ▶4.1▶ ... ▶4.4▶ ▶5.1▶ ... ▶5.6▶
		Расчётные формулы ¹⁾	M1 M2 M3 dM Qo Qгвс
	2.Схема летняя	Аналогично «1.Схема зимняя»	
	3.dt_нп	°C	нижний порог для dt1(2,3) от 0 до 180 C
	4.Маска Общ.НС	0...F	флаги общих НС ³⁾ , раздел А4 приложения А
	5.Смена схемы	▶Отключена▶ ⁴⁾ ▶Летний период▶ ⁵⁾ ▶По сигналу▶	
	6.Сигнал	▶DIN1▶ ▶DIN2▶ ▶DINA▶ ▶DINB▶ ▶DINC▶ ▶DIND▶	для смены по сигналу
7.Доп.настр	Режим ост.ТС	▶Ост.счета M,V▶ ▶Счет M,V▶	действия при останове ТС
	Контроль dt	▶По текущим▶ ⁶⁾ ▶По часовым▶ ⁷⁾	

¹⁾ По п. 3.3.²⁾ Схемы с номерами 1.11, 1.12, 1.15, 1.16: без датчиков t3 и P3.³⁾ Только те общие НС, которые используют для формирования общесистемной НС «Внешнее событие» (код 0) по разделу А2 приложения А.⁴⁾ Без перехода на летнюю схему.⁵⁾ Условие перехода на летнюю схему: смена периода теплоснабжения.⁶⁾ Контроль в режиме реального времени.⁷⁾ Контроль в конце часа по среднечасовым значениям.

Продолжение таблицы 5.1

3.Настройки		Параметр		
8.Контроль НС				
1.Схема зимняя				
6.ТС1	1.Канальные НС	Отказ V1	«Нет реакции» «Останов ТС» «Значение=догов» «Значение=0»	табл. А1.2 приложения А
		Отказ V2 Отказ V3	Аналогично «Отказ V1»	
		G>G_вп	«Не контролир.» «Нет реакции» «Останов ТС» «Значение=догов» «Значение=0» «Значение=порог»	
		G_отс<G<G_нп	Аналогично «G>G_вп»	
		G<G_отс	«Не контролир.» «Нет реакции» «Останов ТС» «Значение=догов» «Значение=0»	
		Отказ t	«Останов ТС» «Значение=догов»	
		t>t_вп, t<t_нп	«Не контролир.» «Нет реакции» «Останов ТС» «Значение=догов» «Значение=0» «Значение=порог»	
		Отказ P	«Останов ТС» «Значение=догов»	
		P>P_вп, P<P_нп	«Не контролир.» «Нет реакции» «Останов ТС» «Значение=догов» «Значение=0» «Значение=порог»	
		2.НС ТС	2.НС ТС	
dt<dt_нп dt<0	Аналогично «Внеш.соб-е»			
Небал.<=Кнеб	«Тек.значение» «M2=M1» «M1=M2» «(M1+M2)/2»			табл. А2.3 приложения А
Небал.>Кнеб	«Не контролир.» «Нет реакции» «Останов ТС»			
Qo<0 Qгвс<0	Аналогично «Внеш.соб-е»			табл. А2.2 приложения А
2.Схема летняя		Аналогично «1.Схема зимняя»		

Продолжение таблицы 5.1

3.Настройки		Параметр	
7.ТС2	Аналогично «6.ТС1»		
8.Контр.доп.НС	Отказ V		◀Нет реакции▶ ▶Останов канала▶ ▶Значение=догов▶ ▶Значение=0▶
	G>G_вп		▶Не контролир.▶ ▶Нет реакции▶ ▶Останов канала▶ ▶Значение=догов▶ ▶Значение=0▶ ▶Значение=порог▶
	G_отс<G<G_нп	Аналогично «G>G_вп»	
	G<G_отс		▶Не контролир.▶ ▶Нет реакции▶ ▶Останов канала▶ ▶Значение=догов▶ ▶Значение=0▶
Аналогично реакции на каналные НС, табл. А1.2 приложения А			

Продолжение таблицы 5.1

3.Настройки		Параметр		
9.Интерфейсы	1.ЖКИ	1.Контраст	...	число от 0 до 31
		2.Подсветка ⁴⁾	... с	время от 0 до 255 с
		3.Заставка ⁵⁾	... с	
		4.Отключение ⁶⁾	... с	
	2.Порт 1 ¹⁾	1.Скорость	◀1200 бод/с▶ ... ◀115200 бод/с▶	ряд: 1200; 2400; 4800; 9600; 19200; 38400; 57600; 115200
		2.Сет. адрес	...	от 1 до 247
		3.Зад.таймаута ⁷⁾	... мс	от 0 до 255 мс
		4.Внеш.устр.	◀ПК▶ ◀GSM модем▶	
	3.Порт 2 ²⁾	1.Скорость	◀1200 бод/с▶ ... ◀115200 бод/с▶	ряд: 1200; 2400; 4800; 9600; 19200; 38400; 57600; 115200
		2.Сет. адрес	...	от 1 до 247
		3.Зад.таймаута ⁷⁾	... мс	от 0 до 255 мс
	4.SMS	1.Номер диспет	+7xxxxxxxxxx или 8xxxxxxxxxx	номер телефона
			2.Интервал	... мин
		3.Маски SMS ⁸⁾		
		Аппаратные HC	0...F	16 разрядов 0...9A...F
		Общие HC	0...F	
		Доп. HC	0...F	
		ТС1.кан.нс	0...F	
		ТС1.Кан.НС	0...F	
		ТС1.НС_ТС	0...F	
ТС1.кан.нс		0...F		
ТС1.Кан.НС	0...F			
ТС2.НС_ТС	0...F			
5.Интернет ³⁾	1.IP сервера		
	2.Порт сервера	...	от 0 до 65535	
	3.Исп. настройки	▶Нет◀ ▶Да◀		

¹⁾ RS-232, для подключения компьютера, модема.

²⁾ RS-232, только для подключения компьютера.

³⁾ Ethernet, только в следующем поколении вычислителей.

⁴⁾ Только для вычислителей без модуля питания. При задании значения **0** подсветка не включается.

⁵⁾ При задании значения **0** заставка не включается.

⁶⁾ Только для вычислителей без модуля питания. Время отключения должно быть больше времени заставки. При задании значения от **0** до **6** устанавливается значение **6**.

⁷⁾ Для обнаружения границы кадра MODBUS при работе через модем.

⁸⁾ Флаги событий, при которых отправляют SMS.

Продолжение таблицы 5.1

3.Настройки		Параметр		
10.Дискр.выход ¹⁾	1.Регистр упр. ²⁾	012...7	0 – DOUT1 1 – DOUT2	
	2.Инверсия вых	012...7	2...7 – не используются	
	3.Режим DOUT1	◀Регистр упр.▶ ◀Маски выхода▶ ◀Телеметрия▶ ◀Таймер▶	условие управления выходом	
	4.Режим DOUT2	Аналогично «3.Режим DOUT1»		
	5.Маски выхода	Аппаратные НС	0...F	управление по НС
		Общие НС	0...F	
		Доп.НС	0...F	
		ТС1.кан.нс	0...F	
ТС1.Кан.НС		0...F		
ТС1.НС_ТС		0...F		
ТС2.кан.нс		0...F		
ТС2.Кан.НС	0...F			
	ТС2.НС_ТС	0...F		

¹⁾ Только для вычислителей с модулем питания.²⁾ Редактирование возможно в режиме РАБОТА.

Продолжение таблицы 5.1

3.Настройки		Параметр		
10.Дискр.выход	6.Телеметрия	Режим	$\langle P1 \rangle > (P2 + K1) \times K2 \rangle$ $\langle P1 \rangle > (P2 \times K1) + K2 \rangle$ $\langle P1 \rangle > K1 (K2) \rangle$ ¹⁾ $\langle P1 \rangle < K1 (K2) \rangle$ ²⁾	управление по телеметрии
		Параметр П1	$\langle 0 \rangle$ $\langle 1 \rangle$ $\langle W_{общ} \rangle$ $\langle t_{хв} \rangle$ $\langle P_{хв} \rangle$ $\langle t_{возд} \rangle$ $\langle G7 \rangle$ $\langle G8 \rangle$ $\langle G9 \rangle$ $\langle TC1.Wo \rangle$ $\langle TC1.W_{гвс} \rangle$ $\langle TC1.Gm1 \rangle$ $\langle TC1.Gm2 \rangle$ $\langle TC1.Gm3 \rangle$ $\langle TC1.dGm \rangle$ $\langle TC1.Gv1 \rangle$ $\langle TC1.Gv2 \rangle$ $\langle TC1.Gv3 \rangle$ $\langle TC1.t1 \rangle$ $\langle TC1.t2 \rangle$ $\langle TC1.t3 \rangle$ $\langle TC1.P1 \rangle$ $\langle TC1.P2 \rangle$ $\langle TC1.P3 \rangle$ $\langle TC2.Wo \rangle$ $\langle TC2.W_{гвс} \rangle$ $\langle TC2.Gm1 \rangle$ $\langle TC2.Gm2 \rangle$ $\langle TC2.Gm3 \rangle$ $\langle TC2.dGm \rangle$ $\langle TC2.Gv1 \rangle$ $\langle TC2.Gv2 \rangle$ $\langle TC2.Gv3 \rangle$ $\langle TC2.t1 \rangle$ $\langle TC2.t2 \rangle$ $\langle TC2.t3 \rangle$ $\langle TC2.P1 \rangle$ $\langle TC2.P2 \rangle$ $\langle TC2.P3 \rangle$	
		Параметр П2	Аналогично «Параметр П1»	
		Коэффициент К1	...	16 разрядов
Коэффициент К2	...			

¹⁾ Сигнал формируется при $P1 > K1$ и снимается при $P1 < K2$. Разность между $K1$ и $K2$ обеспечивает гистерезис, необходимый для управления исполнительным устройством.

²⁾ Сигнал формируется при $P1 < K1$ и снимается при $P1 > K2$. Разность между $K1$ и $K2$ обеспечивает гистерезис, необходимый для управления исполнительным устройством.

Продолжение таблицы 5.1

3.Настройки		Параметр		
10.Дискр.выход	7.Таймер	1.Режим	◀Ежедневно▶ ◀Нед.расписание▶ ◀Мес.расписание▶	управление по таймеру
		2.Нед.расписан	0...7	день недели
		3.Мес.расписан	1...16 0...F 17...31 G...V	день месяца
			4.Начало	
		5.Окончание	ЧЧ:ММ:СС	

ВНИМАНИЕ! По окончании настройки снять перемычку J1 и обеспечить уровень доступа РАБОТА.

5.2 Размещение и подключение

Рабочие условия в месте установки вычислителя должны соответствовать требованиям п. 2.2. Наиболее благоприятная температура окружающего воздуха: от 15 до 25 °С.

Место установки не должно быть вблизи силовых кабелей, электрощитов, сварочных аппаратов и т.п., иначе вычислитель следует размещать внутри металлической оболочки (шкафа монтажного), присоединённой к контуру защитного заземления.

Для крепления вычислителя на месте установки использовать DIN-рейку и защёлки. Установочный чертёж приведён в приложении А.

Кабели, пропускаемые через кабельные вводы (гермовводы PG11), должны иметь круглое сечение диаметром от 7 до 10 мм с сечением проводников от 0,07 до 1 мм².

Линии связи рекомендуется прокладывать:

- неэкранированными кабелями, если на расстоянии до 3 м от них отсутствуют силовые проводники с индуктивной нагрузкой более 1 А (трансформаторы, сварочные аппараты, двигатели) и прочие источники электромагнитных помех;
- экранированными кабелями (в металлических трубах, металлорукавах), если источники электромагнитных помех имеются.

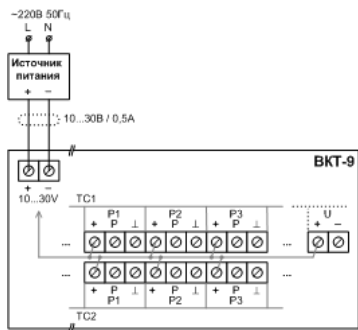
Провода и экраны кабелей подключать «под винт» к разъёмам вычислителя. Запрещается присоединение экранов кабелей к любым другим цепям. С целью исключения возможности замыкания экранов кабелей с другими цепями следует применять кабели, имеющие наружную изоляцию поверх экрана.

Обеспечить защиту компьютера (модема), подключённого к вычислителю, от импульсных перенапряжений и помех (грозозащиту) посредством присоединения к контуру защитного заземления.

5.2.1 Сетевое питание

ВНИМАНИЕ! ОБЯЗАТЕЛЬНО применять вычислитель с модулем питания (для питания вычислителя от внешнего источника), если предполагается использовать дискретные выходы, применять интерфейсы более пяти часов в месяц, обеспечивать питание ПД со стороны вычислителя!

Подключение внешнего источника к входу **10...30V** вычислителя с модулем питания выполнять по рисунку 5.2.



Входы **TC2.P1(2,3)** – только в вычислителе модели 02.

На входах **TC1.P1(2,3)** и **TC2.P1(2,3)**, а также на выходе **U** имеется напряжение, равное выходному напряжению внешнего источника питания.

Напряжение на входах **TC1.P1(2,3)** и **TC2.P1(2,3)** предназначено для питания ПД.

Напряжение на выходе **U** допускается использовать для питания внешних цепей, подключённых к дискретным входам **DIN1(2)** и к дискретным выходам **DOUT1(2)**.

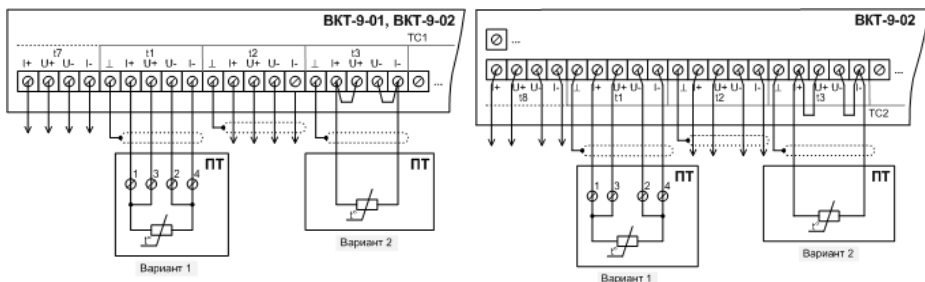
Рисунок 5.2 – Внешнее питание

5.2.2 Преобразователи температуры

К любому каналу *t* вычислителя допускается подключать ПТ по 4-проводной схеме (вариант 1) или по 2-проводной схеме (вариант 2, только для ПТ, имеющих неразъёмный двухжильный кабель). Пример подключения ПТ показан на рисунке 5.3.

Вариант 1: использовать четырёхжильный кабель длиной до 300 м при условии, что сопротивление каждой жилы кабеля не более 100 Ом.

Вариант 2: использовать штатный неразъёмный двухжильный кабель ПТ, при этом НЕ ДОПУСКАЕТСЯ удлинять или укорачивать кабель ПТ!



Подключение к остальным каналам *t* выполняют аналогично.

Рисунок 5.3 – Каналы *t*

Каналы *t* включены в измерительную цепь вычислителя попарно последовательно, поэтому необходимо ЗАКОРОТИТЬ контакты (кроме контакта \perp) незадействованных входов по примерам, показанным на рисунке 5.4.

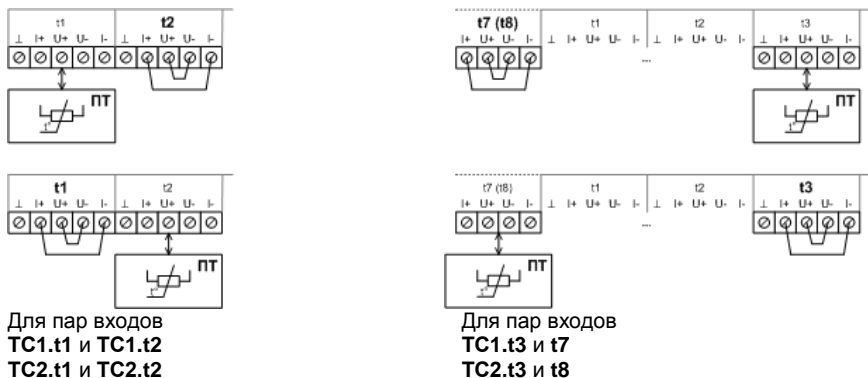


Рисунок 5.4 – Каналы t, незадействованные входы

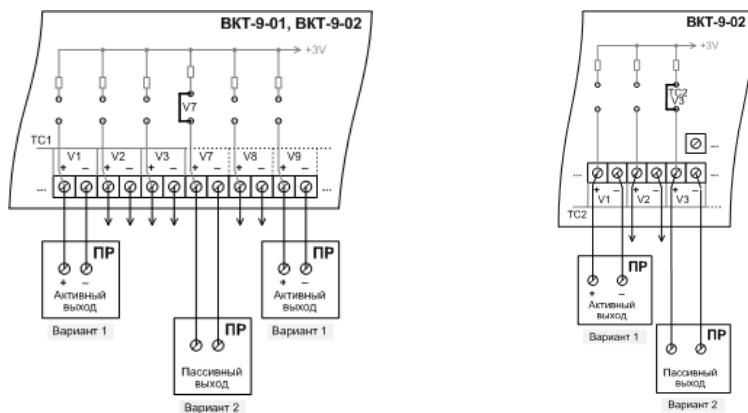
5.2.3 Преобразователи расхода

К любому каналу V вычислителя допускается подключать ПР с активным выходом (вариант 1) или ПР с пассивным выходом (вариант 2). Пример подключения ПР показан на рисунке 5.5. Использовать двухжильный кабель длиной до 300 м.

Вариант 1: НЕ УСТАНОВЛИВАТЬ в вычислителе переключку в цепи канала V!

Вариант 2: УСТАНОВИТЬ в вычислителе переключку, обеспечивающую питание цепи (пассивного выхода ПР).

Места установки переключек показаны на рисунке 3.2 (поз. 10). Обозначения переключек совпадают с обозначениями импульсных входов. На рисунке 5.5 условно показаны только обозначения установленных переключек.

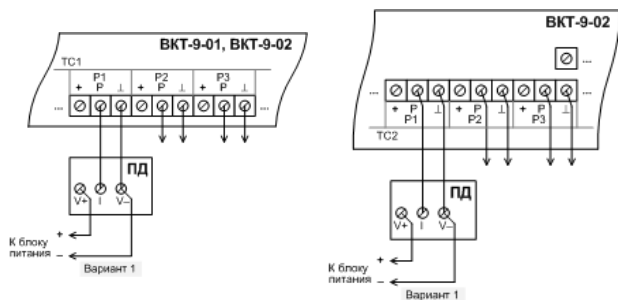


Подключение к остальным каналам V выполняют аналогично.

Рисунок 5.5 – Каналы V

5.2.4 Преобразователи давления

К любому каналу Р вычислителя без модуля питания допускается подключать только ПД с собственным блоком питания. Пример подключения ПД с собственным блоком питания (вариант 1) показан на рисунке 5.6. Использовать двухжильный кабель длиной до 300 м. Подключение ПД по четырёхпроводной схеме выполнять аналогично.



В вычислителе без модуля питания напряжение на контактах «+» входов **ТС1.Р1(2,3)** и **ТС2.Р1(2,3)** отсутствует. НЕ ОБЕСПЕЧИВАЕТСЯ питание ПД от вычислителя без модуля питания.

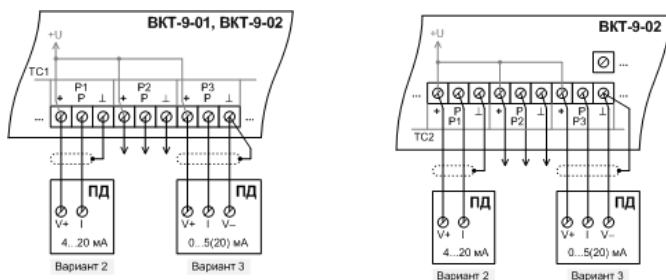
Подключение к остальным каналам Р выполняют аналогично.

Рисунок 5.6 – Каналы Р, ПД с собственным блоком питания

К любому каналу Р вычислителя с модулем питания допускается подключать как ПД с собственным блоком питания (вариант 1) по рисунку 5.6, так и ПД с питанием от вычислителя (варианты 2 и 3) по рисунку 5.7.

Вариант 2: ПД с выходным током от 4 до 20 мА, использовать двухжильный кабель длиной до 300 м.

Вариант 3: ПД с выходным током от 0 до 5 мА или от 0 до 20 мА, использовать трёхжильный кабель длиной до 300 м.



Подключение к остальным каналам Р выполняют аналогично.

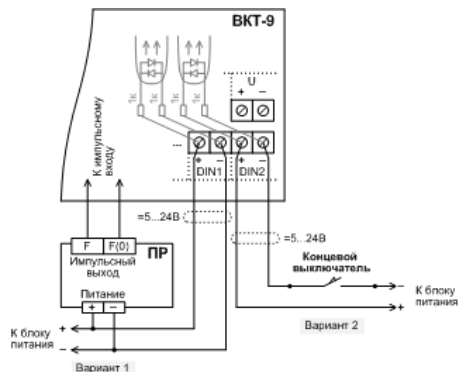
Рисунок 5.7 – Каналы Р, питание ПД от вычислителя

5.2.5 Внешние устройства

К любому дискретному входу **DIN** вычислителя допускается подключать блоки питания ПР (вариант 1) или концевые выключатели (вариант 2). Пример подключения показан на рисунке 5.8. Использовать двухжильный кабель длиной до 300 м.

Вариант 1: для контроля наличия напряжения питания ПР, подключённого к импульсному входу (каналу V).

Вариант 2: для регистрации внешнего события по сигналу от контактного датчика (концевого выключателя) типа «сухой контакт».



Для питания внешней цепи по варианту 2 допускается использовать выход **U** вычислителя с модулем питания.

В вычислителе без модуля питания-напряжение на выходе **U** отсутствует.

Рисунок 5.8 – Дискретные входы

Примечание – Если при настройке вычислителя назначены виртуальные дискретные входы (DINA, DINB, DINC, DIND), то используемые для контроля устройства подключают (к заданным каналам V – импульсным входам, не задействованным для измерений) аналогично схемам, показанным на рисунке 5.5:

- блок питания ПР – по варианту 1 со снятием перемычки;
- концевой выключатель – по варианту 2 с установкой перемычки, обеспечивающей питание цепи.

К любому дискретному выходу **DOUT** вычислителя допускается подключать сигнализаторы (исполнительные устройства) с допустимыми нагрузочными характеристиками. Пример подключения показан на рисунке 5.9. Использовать двухжильный кабель длиной до 300 м.

ВНИМАНИЕ! Дискретные выходы действуют ТОЛЬКО в вычислителе с модулем питания!

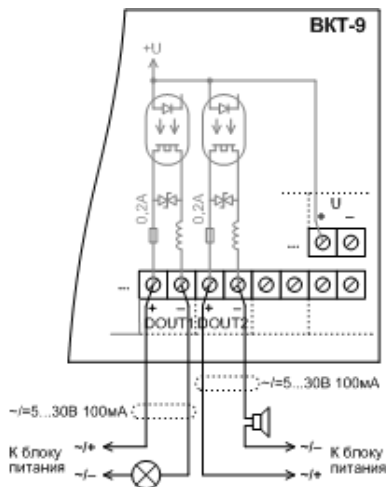


Рисунок 5.9 – Дискретные выходы

К разъёму **DSUB-9**, порт 1 (интерфейс RS-232) подключают персональный компьютер или GSM-модем стандартным нуль-модемным кабелем.

К разъёму **DSUB-9**, порт 2 (интерфейс RS-232) или к разъёму **USB-B** (интерфейс USB) подключают только персональный компьютер.

К разъёму интерфейса **RS-485** (только в вычислителе с модулем питания) подключают персональный компьютер или GSM-модем экранированной витой парой длиной до 1,2 км. Данные, передаваемые по интерфейсу RS-485, дублируются по первому интерфейсу RS-232, порт 1.

5.3 Ввод в эксплуатацию

• Идентификация программного обеспечения

В меню верхнего уровня **4.Сервис** по рисунку 5.10 убедиться в актуальности ПО вычислителя и соответствии данным паспорта [5.1]. Номер версии ПО установлен в описании типа.



Для вычислителя модели 02: **ВКТ-9-02 v01.XX**.
XX – изменяемый идентификационный признак метрологически не значимой части ПО.

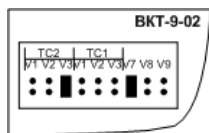
Рисунок 5.10 – Идентификация ПО

• Настройка и подключение

В меню верхнего уровня **3.Настройки** убедиться в правильности установки часов и в корректности заданных настроечных параметров (параметров ТС, преобразователей и других устройств, алгоритмов диагностики и типов реакций вычислителя на НС). Если до подключения датчиков и устройств настройка не производилась, то следует выполнить ввод настроечных параметров по п. 5.1.

Проверить правильность подключения питания, датчиков и устройств.

Убедиться в наличии (отсутствии) перемычек в цепях каналов V, к которым подключены ПР с пассивным (активным) выходом. На рисунке 5.11 показан пример установки двух перемычек **TC2.V3** и **V7** при подключении (к одноимённым импульсным входам) ПР с пассивными выходами.



Перемычку устанавливают, если подключён ПР с пассивным выходом.

Перемычку не устанавливают, если подключён ПР с активным выходом.

Рисунок 5.11 – Перемычки каналов V

Плотно затянуть уплотнительные гайки гермовводов вычислителя. В незадействованные гермовводы установить заглушки.

• Сброс архива

Установить перемычку J1 и обеспечить уровень доступа НАСТРОЙКА. Выполнить сброс архива по рисунку 5.12.



Сброс архива рекомендуется выполнять при каждом вводе в эксплуатацию (в начале очередного отопительного сезона).

Рисунок 5.12 – Сброс

После выполнения операции «Сброс» все архивы и журнал НС очищаются, итоговые показания обнуляются.

• Штатная работа

Снять перемычку J1 и обеспечить уровень доступа РАБОТА.

Примечание – В режиме РАБОТА обеспечивается только просмотр заданных настроечных параметров, редактирование невозможно, кроме параметра «txv дистанц.» (если в общих настройках установлен параметр «Дист.ввод» для канала txv) и параметра «Регистр упр.» (для управления дискретными выходами DOUT1, DOUT2).

В меню верхнего уровня **4.Сервис** по рисунку 5.13 убедиться в правильности показаний времени и даты начала работы вычислителя.



Время и дата начала работы соответствуют моменту последнего сброса архива.

Рисунок 5.13 – Начало работы

В меню верхнего уровня **4.Сервис** по рисунку 5.14 убедиться в соответствии значений **КС метр.ПО** и **КС калибр.** данным паспорта [5.1].

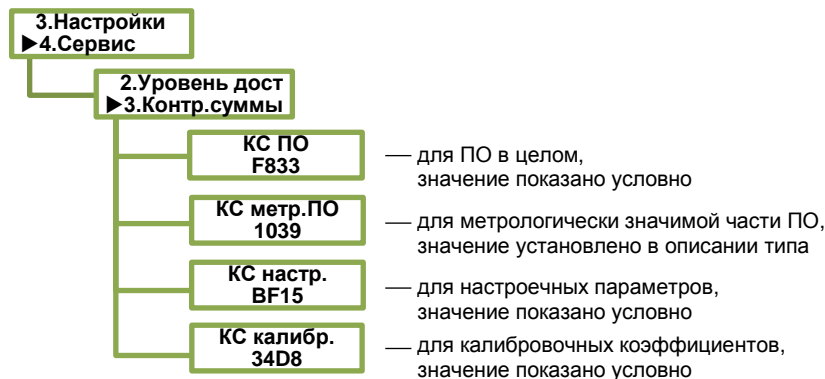


Рисунок 5.14 – Контрольные суммы

• Пломбирование

Убедиться в целостности пломб изготовителя и поверителя, установленных на измерительном и коммутационном модулях вычислителя.

Для защиты вычислителя от демонтажа, в том числе от отключения кабельных линий связи, опломбировать вычислитель путём установки навесных пломб на корпус. Пломбирование выполняется инспектором снабжающей организации.

6 ИСПОЛЬЗОВАНИЕ ПО НАЗНАЧЕНИЮ

6.1. Просмотр текущих значений

Просмотр текущих значений измеряемых величин, указанных в таблице 6.1, выполнять с помощью программы «Конфигуратор приборов» или «Data Manager» или в меню верхнего уровня **1.Текущие**.


Таблица 6.1 – Текущие значения

1.Текущие		Параметр		
1.ТС1	Энерг. ¹⁾	Qo	тепловая энергия, общая в системе	
		Qгвс	тепловая энергия, потреблённая по ГВС	
	Траб.ТС	-сут	время (работы), в течение которого выполнялся счёт тепловой энергии	
	Тепл.мощн.	Wo	тепловая мощность, общая в системе	
		Wгвс	тепловая мощность по ГВС	
	Тотс.ТС	-сут	время (отсутствия счёта), в течение которого отсутствовал счёт тепловой энергии	
	Масса ¹⁾	M1(т)	масса воды	
		M2(т)		
		M3(т)		
		M1R(т)	масса воды при обратном потоке	
		M2R(т)		
	M3R(т)			
	Расход	Gm1	т/ч	массовый расход воды
		Gm2	т/ч	
		Gm3	т/ч	
	Масса ¹⁾	dM(т)	масса воды, потреблённой системой	
	Расход	dGm	т/ч	расход воды, потреблённой системой
	Схема			номер схемы измерений
	Объём ¹⁾	V1(м3)	объём воды	
		V2(м3)		
		V3(м3)		
		V1R(м3)	объём воды при обратном потоке	
		V2R(м3)		
		V3R(м3)		
	Расход	Gv1	м ³ /ч	объёмный расход воды
		Gv2	м ³ /ч	
		Gv3	м ³ /ч	
	Температура	t1	°C	температура воды
		t2	°C	
		t3	°C	
Разность	dt1	°C	разность температур воды между каналами	
	dt2	°C		
	dt3	°C		
Давление	P1	МПа	давление воды	
	P2	МПа		
	P3	МПа		
Траб.шт	-сут	время, в течение которого выполнялся счет тепловой энергии в штатном режиме		
Tmin	-сут	время, в течение которого расход теплоносителя был меньше нижнего порога		
Tmax	-сут	время, в течение которого расход теплоносителя был больше верхнего порога порога		
Tdt	-сут	время, в течение которого разность температур t1-t2 была меньше допустимого нормированного значения		
Tф	-сут	время, в течение которого счет тепловой энергии был остановлен из-за остальных нештатных ситуаций		
Tпуст.тр	-сут	время, в течение которого отсутствовал теплоноситель в любом из трубопроводов		
канальные нс	0...F	канальные НС, раздел А1 приложения А		
Канальные НС	G...V	канальные НС, раздел А1 приложения А		
НС_ТС	0...F	общесистемные НС, раздел А2 приложения А		

¹⁾ Итоговые значения на текущее время (нарастающим итогом).

Продолжение таблицы 6.1

1.Текущие		Параметр		
2.ТС2	Аналогично «1.ТС1»			
3.Общие	Энерг.	Qобщ	общая тепловая энергия, потреблённая по обеим ТС
	Тепл.мощн.	Wобщ	общая тепловая мощность по обеим ТС
	txв	°C	температура холодной воды
	Pхв	МПа	давление холодной воды
	tвозд	°C	температура воздуха
	Твкл		...-сут ...:	время (включения), в течение которого подано питание ³⁾
	Тэп		...-сут ...:	время (выключения), в течение которого отсутствовало питание ³⁾
	Аппаратные НС		0...F	аппаратные НС, раздел А3 приложения А
Общие НС		0...F	общие НС, раздел А4 приложения А	
4.Дополнительн	Объём ¹⁾	V7(м3)	объём измеряемой среды по дополнительному каналу
		V8(м3)	
		V9(м3)	
	Расход ²⁾	Gv7м ³ /ч	расход измеряемой среды по дополнительному каналу
		Gv8м ³ /ч	
		Gv9м ³ /ч	
	Траб.7		...-сут ...:	время безаварийной работы по дополнительному каналу
Траб.8		...-сут ...:		
Траб.9		...-сут ...:		
Доп.НС		0...F	дополнительные НС, раздел А5 приложения А	
¹⁾ При измерении электрической энергии: Эл.энергия E7(8,9) кВт×ч. ²⁾ При измерении электрической энергии: Эл.мощность Ge7(8,9) кВт. ³⁾ Отсчёт времени: с момента начала работы после сброса архива.				

В штатном режиме показания тепловой энергии, массы и объёма отображаются значениями с тремя разрядами после запятой. Для отображения указанных параметров с повышенной разрядностью (до шести разрядов после запятой) включить соответствующую опцию в программе «Конфигуратор приборов» или длительно нажать клавишу  при просмотре на индикаторе выбранного параметра (в меню верхнего уровня **1.Текущие**).

6.2. Просмотр архивных значений

Просмотр на индикаторе архивных значений, указанных в таблице 6.2, выполнять с помощью программы «Конфигуратор приборов» или «Data Manager» или в меню верхнего уровня **2.Архивы**.

Таблица 6.2 – Архивные значения

2.Архивы		Параметр	
1.ТС1	1.Часовой арх	Часовой архив	дата архива
		$\frac{././}{././} 01\text{час}$ $\frac{././}{././} 02\text{час}$... $\frac{././}{././} 24\text{час}$	час выбранной даты, от 1 до 24
		$Q_0 = \frac{././}{././}$	тепловая энергия, общая в системе
		$Q_{ГВС} = \frac{././}{././}$	тепловая энергия, потреблённая по ГВС
		$M1 = \frac{././}{././} \text{ Т}$	масса воды
		$M2 = \frac{././}{././} \text{ Т}$	
		$M3 = \frac{././}{././} \text{ Т}$	
		$M1R = \frac{././}{././} \text{ Т}$	масса воды при обратном потоке
		$M2R = \frac{././}{././} \text{ Т}$	
		$M3R = \frac{././}{././} \text{ Т}$	
		$dM = \frac{././}{././}$	масса воды, потреблённой системой
		$V1 = \frac{././}{././} \text{ м}^3$	объём воды
		$V2 = \frac{././}{././} \text{ м}^3$	
		$V3 = \frac{././}{././} \text{ м}^3$	
		$V1R = \frac{././}{././} \text{ м}^3$	объём воды при обратном потоке
		$V2R = \frac{././}{././} \text{ м}^3$	
		$V3R = \frac{././}{././} \text{ м}^3$	
		$t1 = \frac{././}{././} \text{ }^\circ\text{C}$	температура воды, среднее значение за час
		$t2 = \frac{././}{././} \text{ }^\circ\text{C}$	
		$t3 = \frac{././}{././} \text{ }^\circ\text{C}$	
		$t_{св1} = \frac{././}{././} \text{ }^\circ\text{C}$	температура воды средневзвешенное (по массе) значение за час
		$t_{св2} = \frac{././}{././} \text{ }^\circ\text{C}$	
		$t_{св3} = \frac{././}{././} \text{ }^\circ\text{C}$	
		$dt1 = \frac{././}{././} \text{ }^\circ\text{C}$	разность температур воды, среднее значение за час
		$dt2 = \frac{././}{././} \text{ }^\circ\text{C}$	
		$dt3 = \frac{././}{././} \text{ }^\circ\text{C}$	
		$P1 = \frac{././}{././} \text{ МПа}$	давление воды, среднее значение за час
		$P2 = \frac{././}{././} \text{ МПа}$	
		$P3 = \frac{././}{././} \text{ МПа}$	
		$\text{Схема} = \frac{././}{././}$	номер схемы измерений
		$\text{Траб.ТС} = \frac{././}{././}$	время (работы), в течение которого выполнялся счёт тепловой энергии
		$\text{Тотс.ТС} = \frac{././}{././}$	время (отсутствия счёта), в течение которого отсутствовал счёт тепловой энергии
Траб.шт	время, в течение которого выполнялся счет тепловой энергии в штатном режиме		
T_{min}	время, в течение которого расход теплоносителя был меньше нижнего порога		
T_{max}	время, в течение которого расход теплоносителя был больше верхнего порога порога		
T_{dt}	время, в течение которого разность температур $t1-t2$ была меньше допустимого нормированного значения		
T_{ϕ}	время, в течение которого счет тепловой энергии был остановлен из-за остальных нештатных ситуаций		
$T_{\text{пуст.тр}}$	время, в течение которого отсутствовал теплоноситель в любом из трубопроводов		
$\text{Кан.нс} = 8...F$	канальные НС, раздел А1 приложения А		
$\text{Кан.НС} = G...N$			
$\text{нс_тс} = 0...7$			
$\text{НС_ТС} = 8...F$	общесистемные НС, раздел А2 приложения А		

Продолжение таблицы 6.2

2.Архивы		Параметр		
1.ТС1	2.Суточный арх	Суточный архив _./_./_.	дата архива	
		Аналогично «1.Часовой архив» ¹⁾		
1.ТС1	3.Месячный арх	Месячный архив 00/_./_.	дата архива	
		Аналогично «1.Часовой архив» ²⁾		
1.ТС1	4.Итоговый арх	Итоговый архив _./_./_.	дата архива	
		$Q_0 = \dots$	тепловая энергия, общая в системе	
		$Q_{гвс} = \dots$	тепловая энергия, потреблённая по ГВС	
		$M1 = \dots \text{ т}$	масса воды	
		$M2 = \dots \text{ т}$		
		$M3 = \dots \text{ т}$		
		$M1R = \dots \text{ т}$	масса воды при обратном потоке	
		$M2R = \dots \text{ т}$		
		$M3R = \dots \text{ т}$		
		$dM = \dots$	масса воды, потреблённой системой	
		$V1 = \dots \text{ м}^3$	объём воды	
		$V2 = \dots \text{ м}^3$		
		$V3 = \dots \text{ м}^3$		
		$V1R = \dots \text{ м}^3$	объём воды при обратном потоке	
		$V2R = \dots \text{ м}^3$		
		$V3R = \dots \text{ м}^3$		
			$\text{Схема} = \dots$	номер схемы измерений
			$\text{Траб.ТС} = \dots$	время (работы), в течение которого выполнялся счёт тепловой энергии
			$\text{Тотс.ТС} = \dots$	время (отсутствия счёта), в течение которого отсутствовал счёт тепловой энергии
			Траб.шт	время, в течение которого выполнялся счет тепловой энергии в штатном режиме
	T_{\min}	время, в течение которого расход теплоносителя был меньше нижнего порога		
	T_{\max}	время, в течение которого расход теплоносителя был больше верхнего порога		
	T_{dt}	время, в течение которого разность температур $t_1 - t_2$ была меньше допустимого нормированного значения		
	T_{ϕ}	время, в течение которого счет тепловой энергии был остановлен из-за остальных нештатных ситуаций		
	Тпуст.тр	время, в течение которого отсутствовал теплоноситель в любом из трубопроводов		
2.ТС2	Аналогично «1.ТС1»			
¹⁾ Температура, разность температур, давление: среднее значение за сутки. ²⁾ Температура, разность температур, давление: среднее значение за месяц.				

Продолжение таблицы 6.2

2.Архивы		Параметр	
3.Общие	1.Часовой арх	Часовой архив / / / / / 01 час / / / / / 02 час ... / / / / / 24 час	дата архива
		Qобщ= _____	суммарная тепловая энергия, потреблённая по обеим ТС
		tхв= _____ °С	температура холодной воды, среднее значение за час
		Pхв= _____ МПа	давление холодной воды, среднее значение за час
		tвозд= _____ °С	температура воздуха, среднее значение за час
		Твкл= .:.	время (включения), в течение которого подано питание ¹⁾
		Тэп= .:.	время (выключения), в течение которого отсутствовало питание ¹⁾
		апп.нс=0...7	аппаратные НС, раздел А3 приложения А
		Апп.НС=8...F	
		общ.нс=0...7	общие НС, раздел А4 приложения А
		Общ.НС=8...F	
		2.Суточный арх	Суточный архив / / / / /
	Аналогично «1.Часовой архив» ²⁾		
	3.Месячный арх	Месячный архив 00/ / / / /	дата архива
		Аналогично «1.Часовой архив» ³⁾	
4.Итоговый арх	Итоговый архив / / / / /	дата архива	
	Qобщ= _____	суммарная тепловая энергия, потреблённая по обеим ТС	
	Твкл= .:.	время (включения), в течение которого подано питание ¹⁾	
	Тэп= .:.	время (выключения), в течение которого отсутствовало питание ¹⁾	

¹⁾ Отсчёт времени: с момента начала работы после сброса архива.
²⁾ Температура, давление: среднее значение за сутки.
³⁾ Температура, давление: среднее значение за месяц.

Продолжение таблицы 6.2

2.Архивы		Параметр	
4.Дополнительн	1.Часовой арх	Часовой архив ./././	дата архива
		./././ 01час ./././ 02час/././ 24час	час выбранной даты, от 1 до 24
		V7=	объём измеряемой среды ¹⁾ по дополнительному каналу
		V8=	
		V9=	
		Траб.7=	время безаварийной работы по дополнительному каналу
		Траб.8=	
		Траб.9=	
		доп.нс=01...7 Доп.НС=89A...F	дополнительные НС, раздел А5 приложения А
	2.Суточный арх	Суточный архив ./././	дата архива
		Аналогично «1.Часовой архив»	
	3.Месячный арх	Месячный архив 00/./	дата архива
		Аналогично «1.Часовой архив»	
	4.Итоговый арх	Итоговый архив ./././	дата архива
		V7=	объём измеряемой среды ¹⁾ по дополнительному каналу
		V8=	
		V9=	
		Траб.7=	время безаварийной работы по дополнительному каналу
	Траб.8=		
Траб.9=			
¹⁾ При измерении электрической энергии: E7(8,9).			

Просмотр журнала НС выполнять с помощью программы «Конфигуратор приборов». В журнале фиксируется дата и время установки и снятия всех флагов и НС.

Просмотр журнала действий оператора выполнять с помощью программы «Конфигуратор приборов» или программы «Data Manager». В журнале фиксируется дата, время, наименование изменённого параметра, старое и новое значения изменённого параметра.

7 ТЕХНИЧЕСКОЕ ОБСЛУЖИВАНИЕ

Техническое обслуживание на месте эксплуатации вычислителя включает в себя внешний осмотр, проверку функционирования и периодическую поверку вычислителя.

7.1 Внешний осмотр

Один раз в месяц

Убедиться в надёжности крепления вычислителя и кабельных линий связи, в целостности навесных пломб корпуса вычислителя. При необходимости выполнить затяжку крепёжных соединений.

Один раз в год перед началом отопительного сезона

Перед проверкой убедиться в отсутствии напряжения питания!

Снять навесные пломбы и вывинтить четыре корпусных винта вычислителя. Поднять верхнюю часть (крышку), не разъединяя коммутационный и измерительный модули. Проверить надёжность подключения проводов «под винт». Убедиться в целостности пломб изготовителя и поверителя, установленных на измерительном и коммутационном модулях вычислителя.

7.2 Проверка функционирования

Один раз в месяц

В меню верхнего уровня **4.Сервис** убедиться в том, что установлен уровень доступа РАБОТА.

В меню верхнего уровня **1.Текущие** и **2.Архивы** выполнить просмотр текущих и архивных значений по пп. 6.1 и 6.2 соответственно. Убедиться в нормальном функционировании вычислителя. Результаты диагностики отображаются в виде кодов НС, приведённых в приложении А.

Для получения дополнительной информации выполнить просмотр установленных параметров, а также результатов измерений и диагностики (по каналам V, t, P и по цепи питания) с помощью программы «Конфигуратор приборов» или в меню верхнего уровня **4.Сервис** по данным таблицы 7.1.

Таблица 7.1 – Дополнительная информация

4.Сервис		Параметр	
1.Версия ПО	ВКТ-9-01(-02)-v01.XX ¹⁾	для вычислителей модели 01 (02)	
2.Уровень дост ²⁾	РАБОТА	при отсутствии перемычек J1 и J2	
3.Контр.суммы	КС ПО	XXXX	для ПО в целом
	КС метр.ПО	1039 ¹⁾	для метрологически значимой части ПО
	КС настр.	XXXX	для настроечных параметров
	КС калибр.	XXXX ³⁾	для калибровочных коэффициентов
¹⁾ Записывают в паспорт [5.1] вычислителя при выпуске из производства. ²⁾ НАСТРОЙКА: при наличии перемычки J1. КАЛИБРОВКА: при наличии перемычки J2. ПОВЕРКА: при наличии перемычек J1 и J2. ³⁾ Записывают в паспорт [5.1] вычислителя при поверке.			

Продолжение таблицы 7.1

4.Сервис		Параметр		
4.Каналы V	1.Частоты	TC1.V1	_____ Гц	текущее значение, период измерений 6 с
		TC1.V2	_____ Гц	
		TC1.V3	_____ Гц	
		TC2.V1	_____ Гц	
		TC2.V2	_____ Гц	
		TC2.V3	_____ Гц	
		V7 ¹⁾	_____ Гц	
		V8 ¹⁾	_____ Гц	
	V9 ¹⁾	_____ Гц		
	2.Счетчик имп.	Аналогично «1.Частоты» (без размерности)		
	3.Расход	Аналогично «1.Частоты» (размерность «м ³ /ч»)		
	4.Диагностика	Аналогично «1.Частоты» (канальные НС, раздел А1 приложения А)		
5.Каналы t	1.Код АЦП	TC1.t1	_____	текущее значение, период измерений задают при настройке
		TC1.t2	_____	
		TC1.t3	_____	
		TC2.t1	_____	
		TC2.t2	_____	
		TC2.t3	_____	
		t7	_____	
		t8	_____	
	2.Сопrotивл-е	Аналогично «1.Код АЦП» (размерность «Ом»)		
	3.Температура	Аналогично «1.Код АЦП» (размерность «°С»)		
	4.Диагностика	Аналогично «1.Код АЦП» (канальные НС, раздел А1 приложения А)		
6.Каналы P	1.Код АЦП	TC1.P1	_____	текущее значение, период измерений задают при настройке
		TC1.P2	_____	
		TC1.P3	_____	
		TC2.P1	_____	
		TC2.P2	_____	
		TC2.P3	_____	
		2.Ток	Аналогично «1.Код АЦП» (размерность «мА»)	
	3.Давление	Аналогично «1.Код АЦП» (размерность «МПа», «кгс/см ² »)		
	4.Диагностика	Аналогично «1.Код АЦП» (канальные НС, раздел А1 приложения А)		
7.Калибр. коэф.	1.Каналы АЦП1	По приложению В		
	2.Каналы АЦП2			
	3.Каналы P			
8.Батарея	Тек.напряжение	_____ В	текущее значение ²⁾	
	Мин.напряжение	_____ В	минимальное значение ³⁾	
	Ост.емкость	_____ %	до полного разряда	
	Расч.время	_____ сут.		
	Емкость	_____ мА·ч		
9.Сброс	1.Сброс архива	Только просмотр		
	2.Обнул.счетчиков			

¹⁾ При измерении электрической энергии: E7(8,9).

²⁾ Норма: не менее 3,1 В.

³⁾ С момента включения питания.

⁴⁾ Задают при заводской настройке (после замены элемента питания при эксплуатации).

7.3 Подготовка к периодической поверке

Один раз в 4 года (межповерочный интервал)

Допускается направлять в поверку только верхнюю часть корпуса вычислителя (с измерительным модулем), при этом не требуется отключать кабельные линии связи и демонтировать нижнюю часть корпуса (с коммутационным модулем).

Зафиксировать архивные и (или) итоговые показания, поскольку после поверки архивы будут стёрты!

Перед поверкой допускается калибровка вычислителя по каналам t и P. Общие сведения о калибровке приведены в приложении В.

ВНИМАНИЕ! Калибровку вычислителя допускается выполнять ТОЛЬКО сервисным центрам в соответствии с инструкцией, предоставляемой предприятием-изготовителем по договору!
--

Перед поверкой снять защитные колпачки, закрывающие места установки перемычек J1 и J2 измерительного модуля, предварительно удалив пломбы. Установить перемычки J1 и J2. В меню верхнего уровня **4.Сервис** убедиться в том, что установлен уровень доступа ПОВЕРКА. Поверку вычислителя выполнять по методике поверки [5.3].

Примечания

1 В режиме ПОВЕРКА: показания тепловой энергии, массы, объёма обнуляются, накопление архивных данных не осуществляется, реакции на каналные (пороговые) НС отключаются, период измерений 6 с, для изменения доступны все настроечные параметры.

2 После выхода из режима ПОВЕРКА: все настроечные параметры восстанавливаются.

По окончании поверки снять перемычки J1 и J2 и обеспечить уровень доступа РАБОТА. Установить защитные колпачки. Убедиться в том, что измерительный модуль опломбирован поверителем, а в паспорт [5.1] вычислителя внесена запись о поверке.

Межповерочный интервал: 4 года.

8 УСТРАНЕНИЕ НЕШТАТНЫХ СИТУАЦИЙ

Наличие НС не является свидетельством выхода из строя узла учёта или несоответствия установленным метрологическим характеристикам, а является лишь признаком, служащим для определения причины возникновения НС. Коды НС и соответствующие им типы реакций вычислителя приведены в приложении А.

При устранении НС, связанных с измерениями в каналах V, t, P, убедиться в надёжности контактов, в отсутствии обрыва, короткого замыкания или замыкания на землю линий связи, в соответствии полярности сигналов, а также в корректности заданных настроечных параметров.

При устранении аппаратной НС, связанной с пониженным напряжением встроенного элемента питания, согласовать с инспектором теплоснабжающей организации необходимость кратковременного вывода вычислителя из эксплуатации и снятия навесных пломб. Замену элемента питания выполнять в следующем порядке.

1) Только для вычислителя с модулем питания: отключить вычислитель от внешнего источника.

2) Снять верхнюю часть (крышку), вывинтив четыре корпусных винта и отсоединив шлейфы коммутационного модуля от разъёмов измерительного модуля.

3) Отсоединить (срезать) хомут крепления элемента питания. Рекомендуется отсоединить хомута без его повреждения. Замена хомута невозможна без нарушения целостности пломб поверителя и изготовителя.

4) Удалить разряженный элемент питания, отсоединив разъём.

5) Подключить новый элемент питания, соблюдая полярность. Рекомендуемый тип: ER26500 с номинальным напряжением 3,6 В и номинальной ёмкостью 8200 мА·ч. Закрепить элемент питания хомутом.

6) Установить перемычку J1 и обеспечить уровень доступа НАСТРОЙКА.

7) Установить дату и время (**3.Настройки** → 1.Часы). Ввести значение ёмкости (в единицах «мА·ч») установленного элемента питания (**4.Сервис** → 8.Батарея). Выполнить операцию сброса архива (**4.Сервис** → 9.Сброс).

8) Снять перемычку J1 и обеспечить уровень доступа РАБОТА. После замены элемента питания сохраняется ранее выполненная настройка вычислителя.

9) Подключить шлейфы коммутационного модуля к разъёмам измерительного модуля. Выполнить сборку вычислителя.

10) Выполнить ввод вычислителя в эксплуатацию с установкой навесных пломб.

В случае неисправности вычислителя и невозможности её устранения на месте эксплуатации:

- демонтировать и упаковать вычислитель в жёсткую тару так, чтобы исключить его повреждение при транспортировании;

- указать в акте рекламации [5.4] внешние признаки проявления неисправности;

- направить вычислитель вместе с паспортом [5.1] и актом рекламации [5.4] на предприятие-изготовитель или в сервисный центр для ремонта.

После ремонта, связанного с нарушением целостности пломбы поверителя, вычислитель должен быть поверен.

9 ТРАНСПОРТИРОВАНИЕ

Транспортирование вычислителей осуществлять в штатной упаковке всеми видами транспорта. Во время транспортирования и погрузочно-разгрузочных работ упаковка не должна подвергаться резким ударам и воздействию атмосферных осадков и пыли.

Условия транспортирования:

- температура окружающего воздуха от минус 25 до 55 °С;
- относительная влажность воздуха при температуре 35 °С не более 95 %;
- атмосферное давление не менее 61,33 кПа (460 мм рт. ст.);
- вибрация частотой от 10 до 55 Гц с амплитудой смещения до 0,35 мм.

10 ХРАНЕНИЕ

Хранение вычислителей осуществлять на стеллажах в штатной упаковке в отапливаемых помещениях при отсутствии в окружающей среде агрессивных газов, паров воды, пыли.

Условия хранения:

- температура окружающего воздуха от 10 до 30 °С;
- относительная влажность воздуха при температуре 35 °С не более 95 %.

Конденсация влаги не допускается. Расстояние до отопительных устройств: не менее 0,5 м.

Складирование вычислителей друг на друга не допускается.

Консервация и обслуживание вычислителей при хранении не требуется.

Приложение А Нештатные ситуации

А1 Канальные НС

Канальные НС, указанные в таблице А1.1, связаны с выходом величин, измеряемых по каналам V, t, P в ТС1 и в ТС2, за границы контролируемых диапазонов, а также наличие сигналов на связанных с ними дискретных входах.

Таблица А1.1 – Канальные НС

Код	Признак	Описание НС
0	Отказ V1	Отказ ПР (отсутствие питания ПР)
1	Отказ V2	
2	Отказ V3	
3	G1>Gвп1	Объёмный расход больше верхнего порога
4	G2>Gвп2	
5	G3>Gвп3	
6	Gотс1<G1<Gнп1	Объёмный расход больше значения отсечки, но меньше нижнего порога
7	Gотс2<G2<Gнп2	
8	Gотс3<G3<Gнп3	
9	G1<Gотс1	Объёмный расход меньше значения отсечки
A	G2<Gотс2	
B	G3<Gотс3	
C	Отказ t1	Отказ ПТ: выход сопротивления за границы контролируемого диапазона, ошибка АЦП
D	Отказ t2	
E	Отказ t3	
F	t1>tвп1 или t1<tнп1	Текущая температура больше верхнего порога или меньше нижнего порога
G	t2>tвп2 или t2<tнп2	
H	t3>tвп3 или t3<tнп3	
I	Отказ P1	Отказ ПД: выход тока за границы контролируемого диапазона, ошибка АЦП
J	Отказ P2	
K	Отказ P3	
L	P1>Pвп1 или P1<Pнп1	Текущее давление больше верхнего порога или меньше нижнего порога
M	P2>Pвп2 или P2<Pнп2	
N	P3>Pвп3 или P3<Pнп3	
O	Пустая труба V1	Отсутствие теплоносителя в трубопроводе
P	Пустая труба V2	
Q	Пустая труба V3	
R	Реверс V1	Обратное направление потока
S	Реверс V2	
T	Реверс V3	

Функционирование вычислителя при наличии канальной НС определяется типом реакции по данным таблицы А1.2. Знаком «+» отмечены реакции, обеспечиваемые вычислителем. Знаком «—» отмечены реакции, не обеспечиваемые вычислителем.

Таблица А1.2 – Реакции на каналные НС

Код и признак НС	Тип реакции ¹⁾					
	Не контролируется	Нет реакции	Останов ТС	Значение		
				= договорное	= 0	= порог
0,1,2 Отказ V	—	+	+	+	+	—
3,4,5 G>Gвп	+	+	+	+	+	+
6,7,8 Gотс<G<Gнп	+	+	+	+	+	+
9,A,B G<Gотс	+	+	+	+	+	—
C,D,E Отказ t	—	—	+	+	—	—
F,G,H t>tвп или t<tнп	+	+	+	+	+	+
I,J,K Отказ P	—	—	+	+	—	—
L,M,N P>Pвп или P<Pнп	+	+	+	+	+	+

¹⁾ Задают при настройке (3.Настройки → 6.ТС1 (7.ТС2) → 8.Контроль НС → 1.Схема зимняя (2.Схема летняя) → 1.Канальные НС).

А2 Общесистемные НС

Общесистемные НС, указанные в таблице А2.1, связаны с выходом величин, характеризующих работу ТС, за установленные допуски.

Таблица А2.1 – Общесистемные НС

Код	Признак	Описание НС
0	Внешнее событие	Общие НС ¹⁾
1	dt1<dtнп	Разность температур между каналами меньше нижнего порога
3	dt2<dtнп	
5	dt3<dtнп	
2	dt1<0	Разность температур между каналами меньше нуля
4	dt2<0	
6	dt3<0	
7	Gm2>Gm1·K	Небаланс (по часовому массовому расходу)
8	Gm1>Gm2·K	Небаланс (по часовому массовому расходу)
9	Qo<0	Тепловая энергия (общая по ТС за час) меньше нуля
A	Qгвс<0	Тепловая энергия в ГВС за час меньше нуля
F	Останов ТС	ТС остановлена (W=0), расчёт тепловой энергии остановлен ²⁾

¹⁾ Задают при настройке (3.Настройки → 6.ТС1 (7.ТС2) → 4.Маска Общ.НС).

²⁾ Расчёт масс продолжается или остановлен в зависимости от заданной настройки (3.Настройки → 6.ТС1 (7.ТС2) → 7.Доп.настр → Режим ост.ТС).

Функционирование вычислителя при наличии общесистемной НС определяется типом реакции по данным таблиц А2.2 и А2.3. Знаком «+» отмечены реакции, обеспечиваемые вычислителем. Знаком «—» отмечены реакции, не обеспечиваемые вычислителем.

Таблица А2.2 – Реакции на общесистемные НС

Код и признак НС	Тип реакции ¹⁾		
	Не контролируется	Нет реакции	Останов ТС
0 Внешнее событие	+	+	+
1,3,5 $dt < dt_{нп}$ ²⁾	+	+	+
2,4,6 $dt < 0$ ²⁾	+	+	+
9 $Q_0 < 0$ ³⁾	+	+	+
A $Q_{гвс} < 0$ ³⁾	+	+	+

¹⁾ Задают при настройке (**3.Настройки** → 6.ТС1 (7.ТС2) → 8.Контроль НС → 1.Схема зимняя (2.Схема летняя) → 2.НС ТС).

²⁾ Контроль в режиме реального времени или в конце часа в зависимости от заданной настройки (**3.Настройки** → 6.ТС1 (7.ТС2) → 7.Доп.настр → Контроль dt).

³⁾ Контроль в конце часа.

Таблица А2.3 – Реакции на НС, связанные с небалансом масс

Код и признак НС	Тип реакции ¹⁾						
	Не контролируется	Нет реакции	Останов ТС	Текущее значение масс	M2=M1	M1=M2	M1=M2=(M1+M2)/2
7,8 Небаланс $\leq K$ ²⁾	—	—	—	+	+	+	+
7,8 Небаланс $> K$ ²⁾	+	+	+	—	—	—	—

¹⁾ Задают при настройке (**3.Настройки** → 6.ТС1 (7.ТС2) → 8.Контроль НС → 1.Схема зимняя (2.Схема летняя) → 2.НС ТС).

²⁾ Контроль в конце часа.

А3 Аппаратные НС

Аппаратные НС, указанные в таблице А3.1, связаны с неисправностью функциональных узлов вычислителя, со сбоями при работе с памятью, с переключением режимов работы, с неисправностями питания.

Таблица А3.1 – Аппаратные НС

Код	Признак	Описание НС
0	Сброс питания	Включение питания вычислителя
1	Системный сброс	Перезагрузка по Watchdog таймеру
2	Отказ АЦП	Аппаратная ошибка при измерении по всем каналам (некорректные ответы при обмене с АЦП)
3	Отказ RTC	Отказ асинхронного таймера или генератора (кварца)
4	Восстановление данных в FRAM	Сбой CRC данных в FRAM, данные восстановлены из резервной копии
5	Сбой данных в FRAM	Сбой CRC данных в FRAM в основной и резервной копиях
6	Восстановление данных в DATAFLASH	Сбой CRC данных в DATAFLASH памяти, данные восстановлены из резервной копии
7	Сбой данных в DATAFLASH	Сбой CRC данных в DATAFLASH памяти в основной и резервной копиях
8	Сбой данных во FLASH	Сбой CRC данных во FLASH памяти, сбой ПО
9	Режим ПОВЕРКА	Наличие перемычек J1 и J2
A	Режим НАСТРОЙКА	Наличие перемычки J1
B	Режим КАЛИБРОВКА	Наличие перемычки J2
C	Отсутствие питания	Только для архивных записей, восстановленных за время отсутствия питания
D	Пониженное напряжение батареи	Напряжение менее 3,1 В, разряд элемента питания
E	Внешнее питание	Только в вычислителе с модулем питания ¹⁾

¹⁾ После переключения на встроенный элемент питания (в случае отсутствия напряжения от внешнего источника): код E сохраняется в архивных значениях и отсутствует в текущих значениях.

А4 Общие НС

Общие НС, указанные в таблице А4.1, связаны с наличием сигналов на дискретных входах, со сменой сезонного периода теплотребления, с выходом измеряемых величин за установленные допуски.

Таблица А4.1 – Общие НС

Код	Признак	Описание НС
0	Сигнал на входе DIN1	Наличие ¹⁾ сигнала на дискретном входе
1	Сигнал на входе DIN2	То же
2	Сигнал на входе DINA	Наличие ¹⁾ сигнала на виртуальном дискретном входе
3	Сигнал на входе DINB	То же
4	Сигнал на входе DINC	«
5	Сигнал на входе DIND	«
6	Летний период	Включение летнего периода теплотребления
7	Зимний период	Включение зимнего периода теплотребления
8	Отказ txв	Отказ датчика температуры холодной воды
9	Отказ Pхв	Отказ датчика давления холодной воды
A	Отказ твозд	Отказ датчика температуры воздуха
B	txв>тvp или txв<тпн	Температура холодной воды больше верхнего порога или меньше нижнего порога
C	Pхв>Pvp или Pхв<Pnp	Давление холодной воды больше верхнего порога или меньше нижнего порога
D	твозд>тvp или твозд<тпн	Температура воздуха больше верхнего порога или меньше нижнего порога
E	Qобщ<0	Общая тепловая энергия за час меньше нуля

¹⁾ Зависит от заданной полярности (инверсии). Задают при настройке (3.Настройки ↪ 4.Датчики ↪ 1.DIN1 (2.DIN2, 3.DINA, 4.DINB, 5.DINC, 6.DIND) ↪ Инверсия).

Продолжение приложения А

А5 Дополнительные НС

Дополнительные НС, указанные в таблице А5.1, связаны с выходом величин, измеряемых по дополнительным входам, за границы контролируемых диапазонов.

Таблица А5.1 – Дополнительные НС

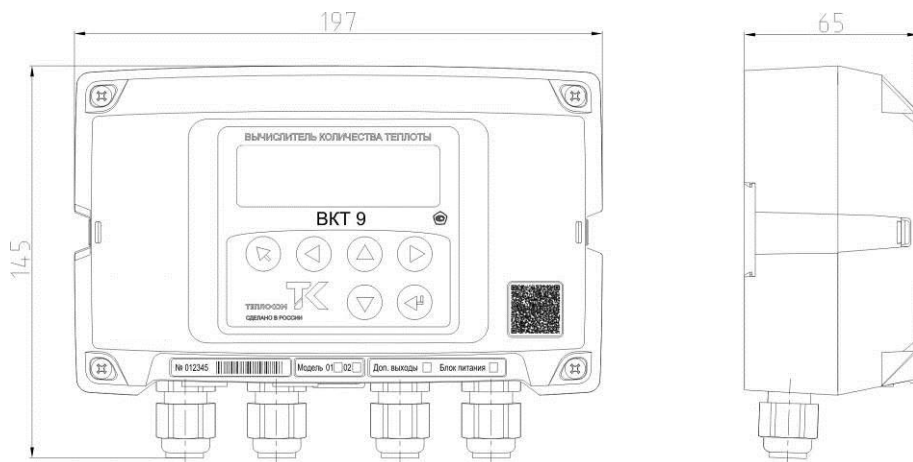
Код	Признак ¹⁾	Описание НС
0	Отказ V7	Отказ ПР (отсутствие питания ПР)
1	Отказ V8	
2	Отказ V9	
3	G7>Gвп7	Объёмный расход больше верхнего порога
4	G8>Gвп8	
5	G9>Gвп9	
6	Gотс7<G7<Gнп7	Объёмный расход больше значения отсечки, но меньше нижнего порога
7	Gотс8<G8<Gнп8	
8	Gотс9<G9<Gнп9	
9	G7<Gотс7	Объёмный расход меньше значения отсечки
A	G8<Gотс8	
B	G9<Gотс9	
C	Останов V7	Останов счёта
D	Останов V8	
E	Останов V9	

¹⁾ При измерении электрической энергии: **E7(8,9)** вместо V7(8,9), **Ge7(8,9)** вместо G7(8,9).

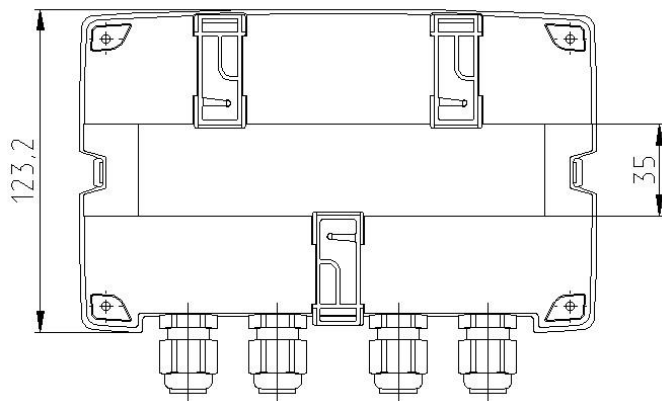
Функционирование вычислителя при наличии дополнительной НС определяется типом реакции аналогично данным таблицы А1.2. Тип реакции задают при настройке (**3.Настройки** → 8.Контроль доп. НС).

Приложение Б Габаритные и присоединительные размеры

Б1 Габаритный чертёж



Б2 Установочный чертёж



Приложение В

Калибровочные коэффициенты

Просмотр калибровочных коэффициентов, указанных в таблице В1, выполняют с помощью программы «Конфигуратор приборов» или в меню верхнего уровня **4.Сервис**.

Таблица В1 – Калибровочные коэффициенты

4.Сервис		Параметр				
7.Калибр.коэф. ¹⁾	1.Каналы АЦП1	АТ_100	_____	НСХ: Pt100, 100П	каналы t: входы ТС1.t1, ТС1.t2, ТС1.t3, t7	
		ВТ_100	_____			
		АТ_500	_____	НСХ: Pt500, 500П		
		ВТ_500	_____			
	2.Каналы АЦП2	АТ_100	_____	НСХ: Pt100, 100П		каналы t: входы ТС2.t1, ТС2.t2, ТС2.t3, t8
		ВТ_100	_____			
		АТ_500	_____	НСХ: Pt500, 500П		
		ВТ_500	_____			
	3.Каналы Р	АР_1_1	_____	от 0 до 5 мА, от 0 до 20 мА, от 4 до 20 мА	вход ТС1.P1	
		АР_1_2	_____		вход ТС1.P2	
		АР_1_3	_____		вход ТС1.P3	
АР_2_1		_____	вход ТС2.P1			
АР_2_2		_____	вход ТС2.P2			
АР_2_3		_____	вход ТС2.P3			

¹⁾ Расчёт калибровочных коэффициентов каналов t и Р (на основе эталонных значений сопротивления и тока соответственно) выполняют согласно инструкции по калибровке. Ввод калибровочных коэффициентов выполняют только в режиме КАЛИБРОВКА.

Ссылочные нормативные документы

1. ГОСТ Р 51649-2014 Национальный стандарт РФ. Теплосчетчики для водяных систем теплоснабжения. Общие технические условия. <1 НАЗНАЧЕНИЕ, МОДЕЛИ, ИСПОЛНЕНИЯ>²
 - 1.1 ГОСТ 12.2.007.0-75 Система стандартов безопасности труда. Изделия электротехнические. Общие требования безопасности. <4 МЕРЫ БЕЗОПАСНОСТИ>
 - 1.2 ГОСТ 6651-2009 Государственная система обеспечения единства измерений. Термопреобразователи сопротивления из платины, меди и никеля. Общие технические требования и методы испытаний. <2 ХАРАКТЕРИСТИКИ>
 - 1.3 ГОСТ 14254-2015 (МЭК 529-89) Межгосударственный стандарт. Степени защиты, обеспечиваемые оболочками (код IP). <2 ХАРАКТЕРИСТИКИ>
- 2.1 МИ 2412-97 Рекомендация. Государственная система обеспечения единства измерений. Водяные системы теплоснабжения. Уравнения измерений тепловой энергии и количества теплоносителя. <3 ОПИСАНИЕ И РАБОТА>
- 2.2 Р 50.2.077-2014. Рекомендация. Проверка защиты программного обеспечения и определение её уровня при испытаниях средств измерений в целях утверждения типа. <3 ОПИСАНИЕ И РАБОТА>
- 3.1 Правила технической эксплуатации электроустановок потребителей, утверждённые приказом Министерства энергетики РФ от 13.01.2003 №6. <4 МЕРЫ БЕЗОПАСНОСТИ>
- 3.2 ПОТ РМ-016-2001 РД 153-34.0-03.150-00 Межотраслевые правила по охране труда (правила безопасности) при эксплуатации электроустановок, утверждённые постановлением Минтруда РФ от 05.01.2001 №3 (ред. от 20.02.2003). <4 МЕРЫ БЕЗОПАСНОСТИ>
- 4.1 ОКПД 2 — Общероссийский классификатор продукции по видам экономической деятельности.
- 5.1 ТНРВ.400880.101 ПС Вычислитель количества теплоты ВКТ-9. Паспорт. <5 ПОДГОТОВКА К ИСПОЛЬЗОВАНИЮ. 7 ТЕХНИЧЕСКОЕ ОБСЛУЖИВАНИЕ. 8 УСТРАНЕНИЕ НЕШТАТНЫХ СИТУАЦИЙ>
- 5.2 ТУ 26.51.52-101-28692086-2018 Вычислители количества теплоты ВКТ-9. Технические условия. <1 НАЗНАЧЕНИЕ, МОДЕЛИ, ИСПОЛНЕНИЯ>
- 5.3 ТНРВ.400880.101 Д5 Вычислители количества теплоты ВКТ-9. Методика поверки. <7 ТЕХНИЧЕСКОЕ ОБСЛУЖИВАНИЕ>
- 5.4 Акт рекламации <8 УСТРАНЕНИЕ НЕШТАТНЫХ СИТУАЦИЙ>

² Здесь и далее в угловых скобках <...> указаны разделы руководства, в которых дана ссылка на нормативный документ.

Россия, 197348, г. Санкт-Петербург, Коломяжский пр., д. 10, лит. АФ

8 800 2500303 – бесплатный звонок по России

(812) 600-03-03 | info@teplocom-sale.ru

www.teplocom-sale.ru

